

Säät vaihtuu Weckman kestää

yli **50** vuotta

**WECKMAN**

suomalaista työtä

# Muotolevyt Asennusohje

Muotolevyillä CE-merkintä

6/2022

Tämän asennusohjeen rakenneratkaisut ovat ohjeellisia ja toteutukset voivat olla niistä poikkeavia. Poikkeavilla rakenneratkaisuilla tulee olla rakennesuunnittelijan ja urakoitsijan hyväksyntä ja niiden tulee noudattaa Suomen Rakentamismääräyskokoelman määräyksiä. Mikäli tämä asennusohje eroaa Weckmanin alihankintana toimittamien tuotteiden alkuperäisestä asennus-, huolto- ja ylläpito-ohjeesta, on noudatettava tuotteen alkuperäistä ohjetta.

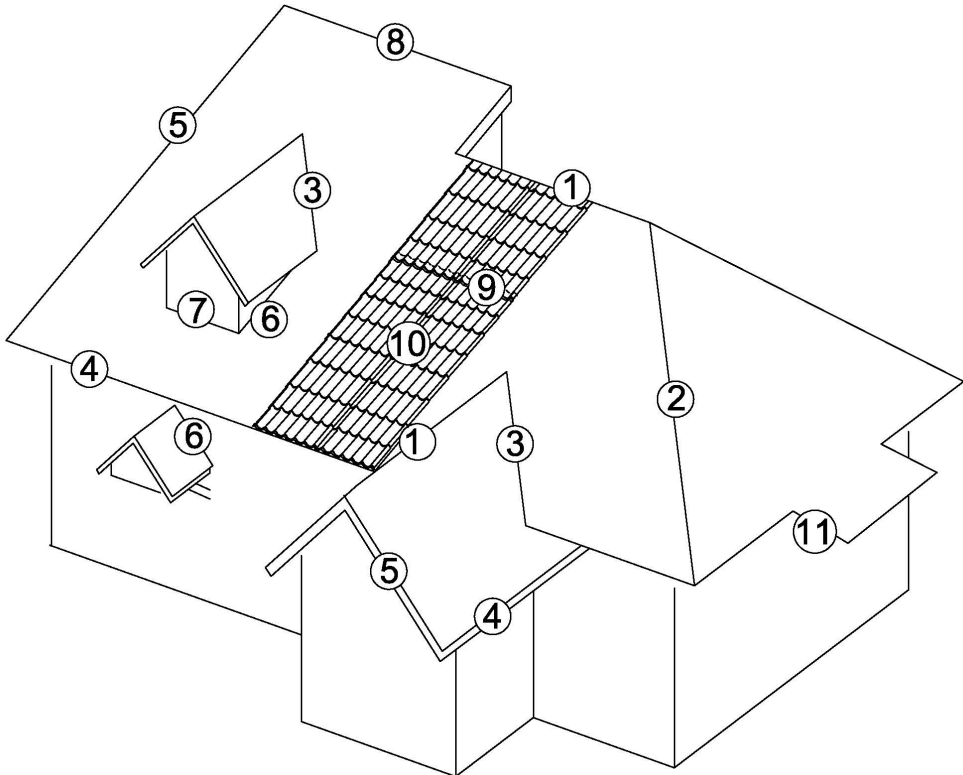
## SISÄLLYSLUETTELO

	<b>Sivu</b>
<b>1. Käsittely</b>	
1.1. Tavarán vastaanotto .....	4
1.2. Työturvallisuus .....	4
1.3. Käsittely.....	4
1.4. Varastointi .....	6
1.5. Asennuksen valmistelu ja levyjen työstäminen .....	6
<b>2. Muotolevyt (tiilikuvio)</b> .....	7
2.1. Levyjen mitoitus .....	8
2.2. Levyjen määrä .....	9
2.3. Aluskate ja tuuletusrimoitus .....	9
2.4. Tuuletus .....	11
2.4.1. Ruoteiden tuuletus .....	11
2.4.2. Aluskatteen alapuolinen tuuletus .....	12
2.5. Ruodelaudoitus.....	13
2.6. Levyjen asentaminen .....	14
2.7. Levyjen kiinnitys .....	16
2.8. Erikoiskohteita .....	16
2.8.1.1. Sisäjiiri.....	17
2.8.1.2. Lappeelle päättyvä sisäjiiri.....	18
2.8.2. Läpiviennit.....	20
2.8.3. Lumieste.....	20
2.9. Tiivistäminen.....	21
2.10. Päättylista .....	23
2.11. Aluslista .....	23
2.12. Harjalista.....	25
2.13. Liittymälista.....	25
2.14. Rästäslista .....	25
2.15. Taitelista.....	25
2.16. Ylärästäs.....	27
<b>3. Pinnoitettujen levyjen huolto</b> .....	28
<b>4. Vanhan katon saneeraus</b> .....	29

Lisätietoja asennuksesta:

puh: 044-783 7225 ja 044-783 7224 ma-pe, klo 7.30-16.00

## VESIKATON OSAT



### KATON OSA:

1. Harja / harjataite
2. Auma/aumataite
3. Jiiri/sisätaite
4. Alaräystä
5. Päätäräystä
6. Pitkittäinen rintataite
7. Poikittainen rintataite
8. Yläräystä
9. Jatkolimitys
10. Sivuttaislimitys
11. Lipan päätäräystä

### KÄYTETTÄVÄ TARVIKE / LISTA:

- Harjalista (muoto/sileä) + harjatiiviste  
Harjalista (muoto/sileä) + aumatiiviste  
Jiirilevy + jiiritiiviste  
Räystälista + (pieni tiiviste)  
Päätystila  
Liittymälista  
Liittymälista + muototiiviste  
Päätystila + harjatiiviste  
(Loivalla katolla tiivistenauha  
(Loivalla katolla tiivistenauha)  
Alustalista

## I. Käsittely

### I.1. Tavarin vastaanotto

Tarkista, että kaikki lähetteessä mainitut tavarat ovat mukana. Virheellisestä toimituksesta sekä kuljetuksessa sattuneiden vaurioiden määrästä ja laadusta **on tehtävä selvitys rahtikirjaan ja ilmoitettava välittömästi tehtaalle tai jälleenmyyjälle. Virheellistä tuotetta ei saa käyttää.** Huomautusaika on 8 pv toimituksesta. Tehdas ei vastaa tässä asennusohjeessa olevien ohjeiden vastaisesti asennettujen tuotteiden vaihtamisesta aiheutuvista kuluista.

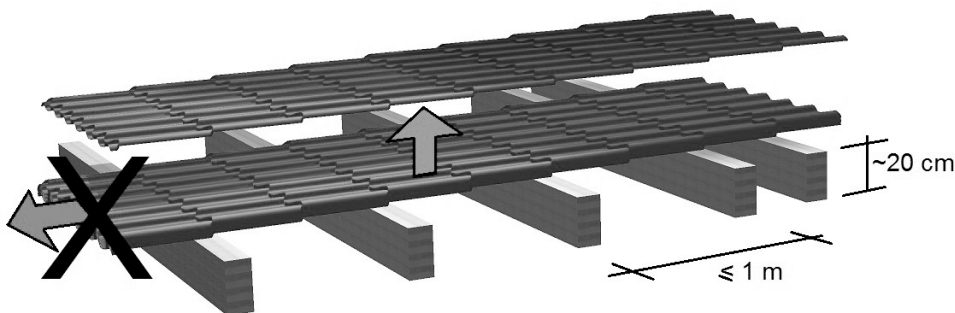
**Huom ! Toimituksen mukana tulleita nostoliinoja ei saa käyttää kuljettajan suorittaman kuorman purkamisen jälkeen.**

### I.2. Työturvallisuus

Vältä levyjen käsittelyä kovalla tuulella. Levyn reunat ja kulmat ovat teräviä ja työstön jälkeen repivän rosoisia. Käytä työkäsineitä ja suojavaatetusta. Levyt ovat liukkaita, märät tai jäiset levyt ovat erittäin liukkaita. Käytä katolla liikkuessasi aina turvaköyttä ja pehmeäpohjaisia jalkineita. Siirtäessäsi levynippua varmistu aina nostovälineiden kiinnipysyvyydestä ja kestävyyydestä (lue kappaleen I.1 loppu). Riippuvan levynipun tai levyn alle ei saa mennä. Työn aikana on noudatettava voimassa olevia turvallisuusmääräyksiä.

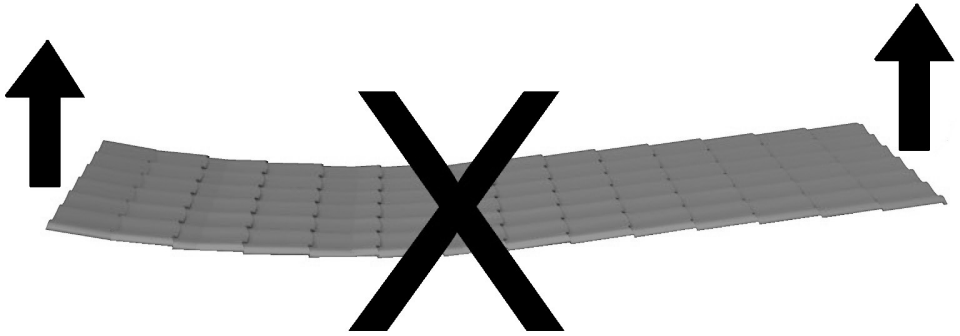
### I.3. Käsittely

Levynippu puretaan autosta asiakkaan järjestämälle tasaiselle alustalle. Levynipun alla tulee olla esim. aluspuut enintään 1 metrin välein (poikittaispokkausten kohdalla) siten, että levynippu jää maasta irti n. 20 cm. Pura levyt nipusta nostamalla, **ei vetämällä**, sillä terävä levynpää rikkoo vedettäessä alla olevan levyn pinnoitteen (kuva 1).

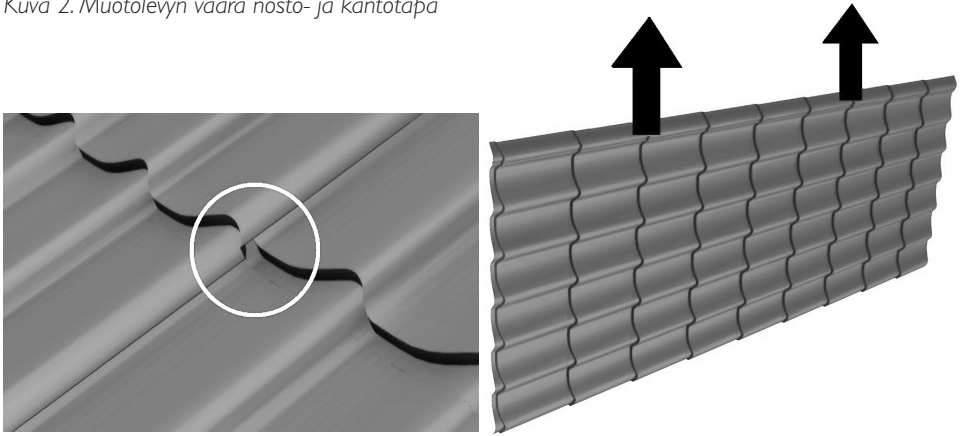


Kuva 1. Muotolevyjen nostaminen nipusta

Käsittele katelevyjä oikein ja ohjeiden mukaisesti, jotta ne eivät kolhiinnu tai vaurioidu. **Muotolevyjä ei saa nostaa päistään** (kuva 2). Jos tiilikuviopelti taipuu noston aikana, tiilikuvion poikittaispokkaus oikenee ja aiheuttaa sivusaumassa kohdistusongelmia (kuva 3). Oikea tapa kantaa muotolevyjä on kapillaariuran puoleisesta reunasta, poikittaispokkauksen kohdalta ”roikottaminen” (kuva 4).



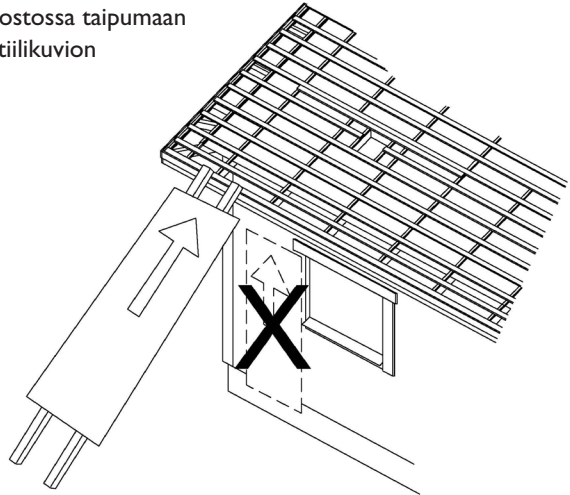
Kuva 2. Muotolevyn väärä nosto- ja kantotapa



Kuva 3. Väärin käsitellyn muotolevyn limitys.

Kuva 4. Oikea muotolevyjen kantamistapa

Nosta levyt katolle räystäältä maahan ulottuvia vahvoja juoksuja pitkin (kuva 5). Mikäli muotolevy pääsee katolle nostossa taipumaan kuvan 2 mukaisesti, aiheutuu siitä tiilikuvion kohdistusongelmia.



Kuva 5. Levyjen katolle nosto

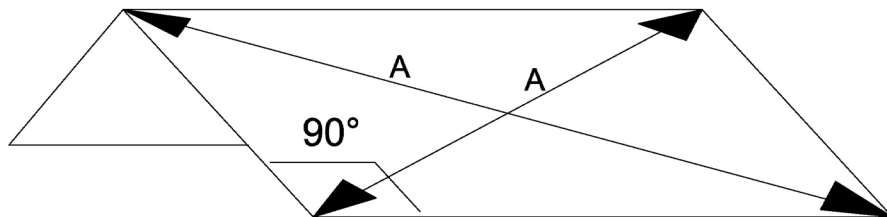
#### I.4.Varastointi

**Pinnoitettuja** levyjä voidaan varastoida ilman pakkausta tai kuljetuspakkauksessa normaaliolosuhteissa enintään kaksi viikkoa.Varastointiaikojen ollessa pidemmät, suojaa levyt ja pinoa kaltevalle alustalle siten, että levyjen väliin mahdollisesti joutuva vesi pääsee haihtumaan tai valumaan pois.

Laita levyjen päälle riittävä paino tai sido ne siten, ettei niistä aiheudu haittaa tuulisella säällä

#### I.5.Asennuksen valmistelu ja levyjen työstäminen

Tarkista ennen asentamista lappeen ristimitta (kuva 6) tai muu haluttu geometrinen muoto.



Kuva 6. Lappeen ristimitta

Katelevyjä työstetään käsisirkkelillä (terän on oltava teräsohutlevyn leikkaamiseen sopiva), nakertajalla, kuviosahalla tai peltisaksilla. Käytä suojalaseja ja kuulosuojaimia sekä tarvittavaa suojavaatetusta. **Älä käytä kulmahiomakonetta ("rälläkkää") levyjen työstämiseen**, koska leikkauskohdan kuumuus ja leikatessa syntyvät roiskeet polttavat pinnoitteen. Mitään muitakaan työstöjä ja leikkauksia, joista syntyy kuumia roiskeita, ei pidä tehdä 10 metriä lähempänä levyjä. Suojaa työstökohtien ympäristö, sillä kuumat lastut (esim. porauslastut) vahingoittavat levyn pintaa. Poista leikkaus- ja porausjätteet huolellisesti. Levyn päälle jäävät ruostuvat lastut ja niitin karat vaurioittavat pintaa.

Suosittelemme levyjen leikkauskohtien ja räystäälle tulevien reunojen sekä mahdollisten naarmujen maalaamista levyjen korjaus-/paikkausmaalaukseen tarkoitettulla maalilla asennuksen jälkeen.

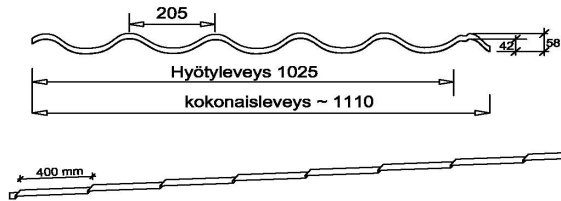
Likatahrat voidaan poistaa levyistä laimealla pesuaineella.

Käytä asennustelineitä, jotka ovat riittävän korkeita, sopivalla työskentelyetäisyydellä ja joissa on määrysten mukaiset kaiteet.

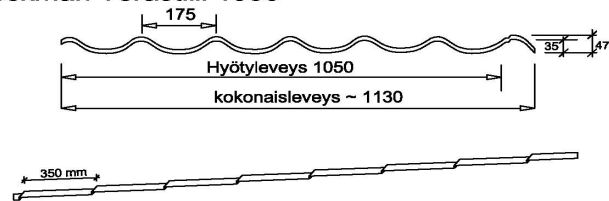
## 2. Muotolevyjen asennus

Mitat SFS EN-508-I mukaan

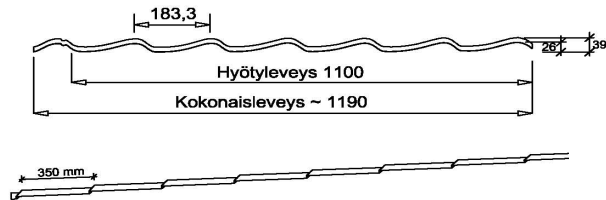
### Weckman Teräsaateli 1025



### Weckman Terästiili 1050

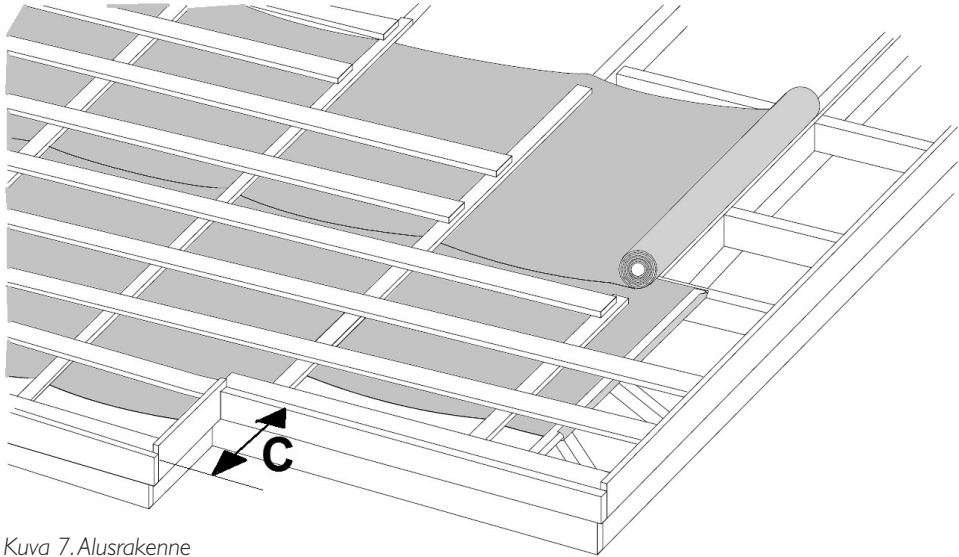


### Weckman Teräsaalto 1100



## 2.1. Levyjen mitoitus

Levyjen pituus on yleensä yläpaarteen pituus + otsalauta (-laudat). Muotolevyillä (= tiilikuviolevyillä) on huomioitava: Jos lappeelle tulee erimittaisia levyjä (esim. terassin katto), on räystäslipan pituuden C oltava tiilikuvion pituuden (Terästiili ja Teräsaalto: 350 mm tai Teräsaateli: 400 mm) kerrannainen, muutoin tiilikuviot eivät osu kohdakkain (kuva 7).



Kuva 7. Alusrakenne

Mikäli lippaa ei voi tehdä tiilikuvion kerrannaiseksi, joudutaan alaräystästä jatkamaan tai leikkaamaan ylimääräinen levy pituus alareunasta pois työmaalla. Myös jiirin kohdalle tulevien levyjen mitoituksessa on huomioitava tiilikuvion kerrannaisuus sekä levy-pituudet, jos jiiri päättyy lappeelle.

Muotolevyjen suositeltavat enimmäispituudet ovat taulukossa I.

	Nimellis- hyötyleveys mm	Kokonaisleveys mm	Suosittelava enimmäispituus mm	Vähimmäispituus mm
Teräsaateli 1025	1025	1110	7000	530
Terästiili 1050	1050	1130	7000	450
Teräsaalto 1100	1100	1190	7000	450

Taulukko I. Muotolevyjen mitat

Mitat SFS EN-508-I mukaan



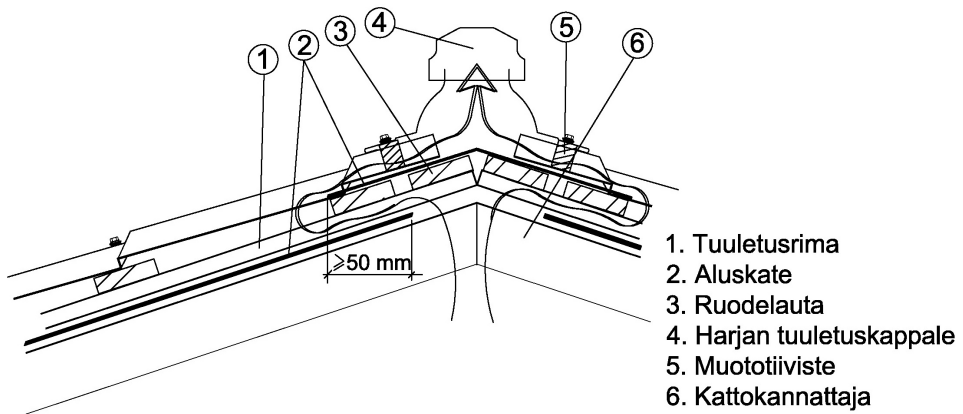
Jos lape tehdään kahdesta tai useammasta osasta, on limitys 130 mm. Limityskohdalla on aina oltava ruodelauta. Mahdollinen poikkeava limitystarve on ilmoitettava tehtaalle tilattaessa.

## **2.2. Levyjen määrä**

Levyjen määrä saadaan jakamalla harjan pituus valitun profiilin hyötyleveydellä ja pyöristämällä saatu luku ylöspäin (jos kaksi lapetta, niin kerrotaan kahdella). Viimeisen lappeelle tulevan levyn hyötyleveys = kokonaisleveys. Muotolevyjen (nimellis-) leveydet ovat taulukossa 1. Aumakaton mitoituksessa on huomioitava, että muotolevyjä ei voida käyttää poikittaispökkauksen takia ristikkäin katon toiselle puolelle kuten poimulevyjä. Laskentapalvelumme laskee levymenekin aumakaton. Vinoleikkaukset auma- ja jiirikattoihin on tehtävä työmaalla.

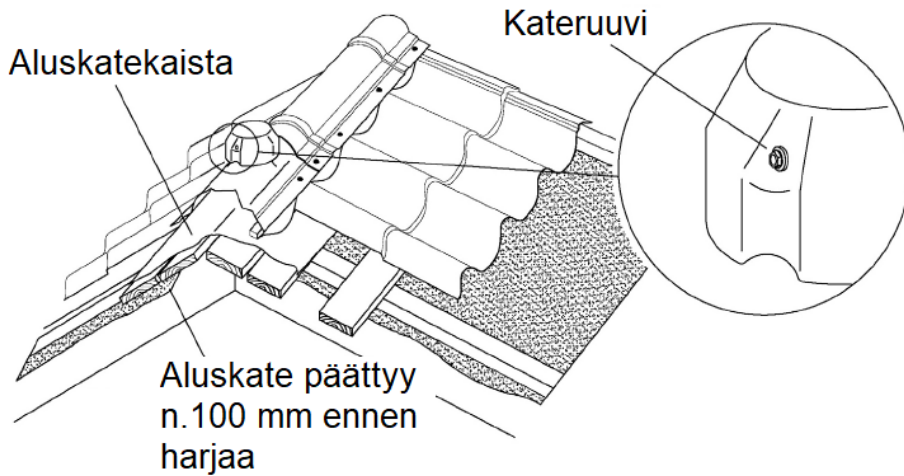
## **2.3. Aluskate ja tuuletusrimoitus**

Levyn alla on käytettävä aluskatetta, joka estää kondenssiveden pääsyn rakenteisiin. Asenna aluskate harjan suuntaisesti alaräystäältä alkaen. Kiinnitä aluskate kattotuoleihin esim. nitojalla. Aluskatekaistojen keskinäinen limitys on vähintään 150 mm. Älä pingota aluskatetta tiukalle kattotuolien väliin, vaan jätä n. 20..30 mm (kuva 7). Aluskate suositellaan asennettavaksi harjalla kuvien 8a ja 8b mukaisesti. Jätä aluskate harjalta n. 100 mm vajaaksi, jolloin tuuletusilma pääsee yläpohjasta harjatilaan. Kiinnitä harjalle 4 ruodetta yhteen (2 kpl/lape) ja asenna sopivan levyinen aluskatekaista neljän ylimmän ruoteen päälle. Tämä aluskatekaista ohjaa mahdollisesti harjatilaan päässeeseen sulaveden varsinaisen aluskatteen päälle.



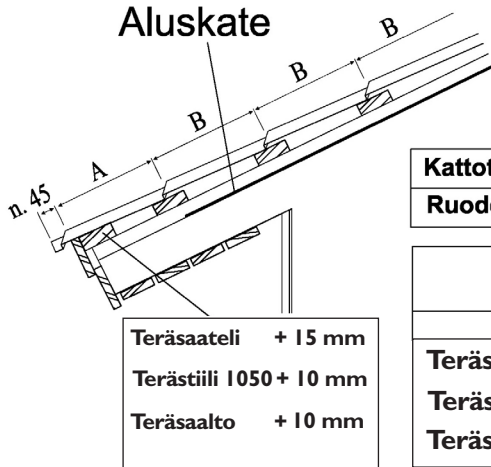
Kuva 8a. Tuulettuva harja

Mikäli harjalla käytetään harjan tuuletuskappaleita, jää se limityksessä molemmista päistään harjalistan alle (jäykistepoimut kohdakkain). Kiinnitys harjalistan tapaan kateruuveilla helmasta kattolevyyn (kuva 8 b).



Kuva 8b. Tuulettuva harja

Asenna aluskate alaräystäällä niin pitkälle, ettei valuva kondenssivesi pääse seinärakenteisiin ja kuitenkin niin, että tuuletusilma pääsee aluskatteen yläpuolelle (kuva 9) sekä päätyräystäällä vähintään 200 mm seinän uloimman kohdan ulkopuolelle (kuva 10). Naulaa aluskatteen päälle rimoitus (25 x 50 tai 32 x 50 mm, kuva 7).

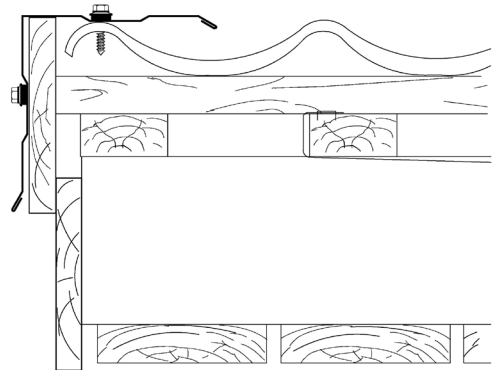


<b>Kattotuolijako</b>	<b>900 mm</b>	<b>900-1200 mm</b>
<b>Ruodekoko</b>	<b>25x100</b>	<b>32 x 75-100 mm</b>

	<b>Kiinnitys pohjalta</b>	<b>Kiinnitys harjalta</b>	
	<b>A</b>	<b>A</b>	<b>B</b>
<b>Teräsaateli</b>	<b>350</b>	<b>390</b>	<b>400</b>
<b>Terästiili</b>	<b>300</b>	<b>330</b>	<b>350</b>
<b>Teräsaalto</b>	<b>300</b>	<b>330</b>	<b>350</b>

Kuva 9. Ruodemitoitus

Huom! Mitta A otsalaudan ulkoreunasta toisen ruoteen keskelle.

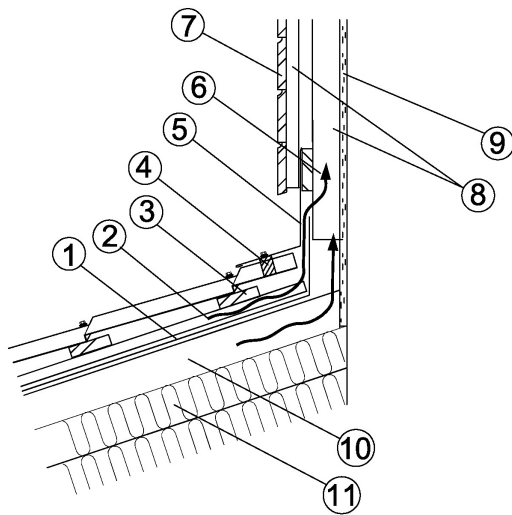


Kuva 10. Päätyräystäs

## 2.4. Tuuletus

### 2.4.1. Ruoteiden tuuletus

Aluskatteen päälle, kattotuolien kohdalle naulataan korotusrima ja räystäsrakenne tehdään siten, että ilma pääsee räystäältä aluskatteen ja katelevyjen väliin. Harjalla tuuletusilma johdetaan ulos harjan tuuletuskappaleen kautta tai lyhyillä harjapituuksilla (enintään 10 m) muotoharjalistan päätyjen kautta. Aumakatoissa tuuletusilma johdetaan harjalla ulos harjan tuuletuskappaleiden kautta. Pulpettikatton lappeen ja seinän liitos voidaan tehdä esim. kuvan 11 mukaisesti.

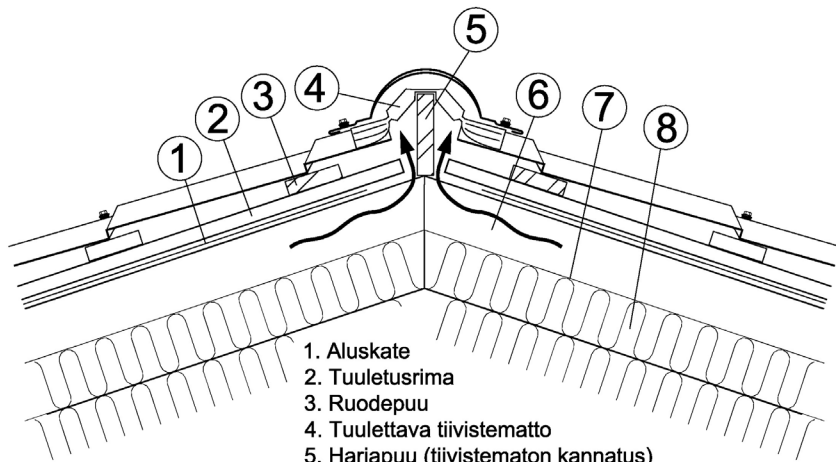


1. Aluskate
2. Tuuletusrima
3. Ruodepuu
4. Muototiiviste
5. Liittymälista
6. Seinäkoolaus
7. Ulkoverhous
8. Pystykoolaus + tuuletusväli
9. Tuulensuoja
10. Korokepuu + tuuletusväli väh. 100 mm
11. Kattokannattaja + lämmöneriste

Kuva 11. Katon ja seinän liitos

#### 2.4.2. aluskatteen alapuolinen tuuletus

Räystäärakenne tehdään siten, että ilma pääsee esteettä räystäältä aluskatteen alapuoliseen tuuletustilaan tai -väliin. Sieltä ilma johdetaan ulos päätyseinään asennettavien tuuletussäleikköjen kautta. Katoissa, joissa lämmöneriste on lappeen suuntainen harjalle asti, on aluskate jätettävä harjalta auki (n. 100 mm). Veden pääsy rakenteisiin estetään joko tuulettavalla harjatiivistematolla (kuva 12) tai kuvan 8a/8b mukaisella rakenteella, jolloin ilma johdetaan ulos harjan tuuletuskappaleen kautta. Myös aumakatoilla ja rivitalojen jokaisen palo-osaston yläpohjan tuuletus voidaan järjestää em. tavalla. Aluskatteen alapuolinen vapaa tuuletusväli on oltava koko katon alueelle vähintään 100 mm.



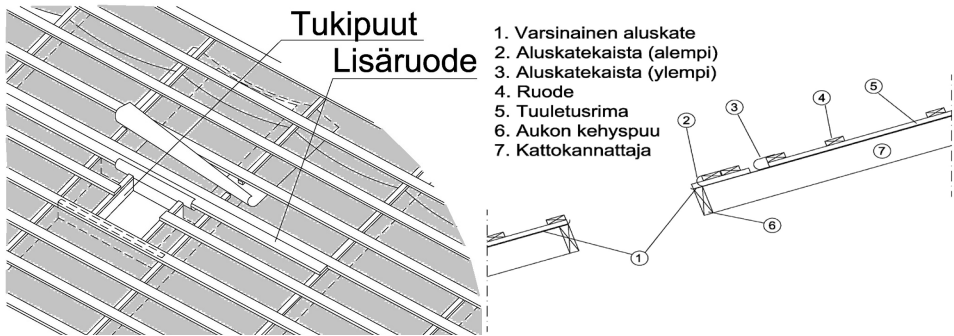
1. Aluskate
2. Tuuletusrima
3. Ruodepuu
4. Tuulettava tiivistematto
5. Harjapuu (tiivistematon kannatus)
6. Tuuletusväli vähintään 100 mm
7. Tuulensuojalevy
8. Kattokannattaja + lämmöneriste

Kuva 12. Tuulettava harjan tiivistysmatto

## 2.5 Ruodelaudoitus

Ruodelaudan paksuutta valittaessa on huomioitava kiinnikkeen pituus ja levyn poimun korkeus (kun kiinnitys poimun päältä). Ruodekoko on 25x100 / 32x75 / 32x100 mm. Alimman ruodelaudan on oltava paksumpi kuin muut ruoteet. (Terästiili 1050 ja Teräsaalto: n. 10 mm, Teräsaateli: n. 15 mm). (kuva 9). Naulaa ruoteet kattotuoliin 2,8 x 75 mm kuumasinkityillä nauloilla vinoon lyöden (2 naulaa/risteys). Kiinnitä kaksi ruodetta harjalle lähekkäin, joihin aluskatekaista tukeutuu.

Asenna läpivientien (esim. kattoluukku, tuuletushormi, savupiippu) ylä- ja alapuolelle tarvittaessa lisäruode ja tue ruoteiden päät tukipuilla (kuvat 13 ja 14). Kun lape tehdään kahdesta tai useammasta levystä, on limityskohdan alla oltava ruodelauta.



Kuva 13. Läpiviennin tuenta

Kuva 14. Poikkileikkaus läpiviennin tuennasta

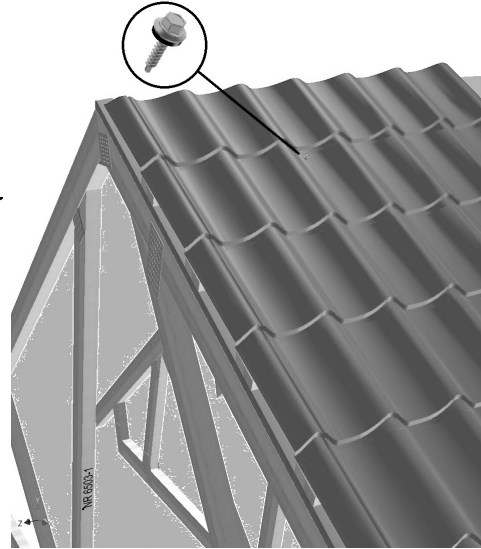
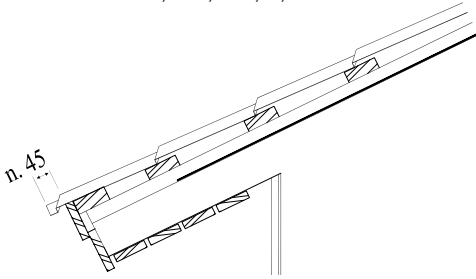
## 2.6. Levyjen asentaminen

Kulje asennuksen aikana levyjen päällä varoen, koska levy ei kestä suuria pistekuormia! Liikkuessasi muotolevyjen päällä astu aina ruodelaudan kohdalle, joko poimun pohjalle tai useamman poimun päälle.

Asennus voidaan tehdä maasta katsoen joko oikealta vasemmalle tai päinvastoin. Terästiilillä ja Teräsaatelilla oikealta vasemmalle asennettaessa levyn reuna työnnetään edellisen levyn alle. Tällöin asennus helpottuu levyn tukeutuessa edellisen levyn poikittaispokkauksiin estäen levyä liukumasta alaspäin. Teräsaallolla helpompi asennussuunta on vasemmalta oikealle. Jätä kapillaariura limityksessä **alimmaiseksi**.

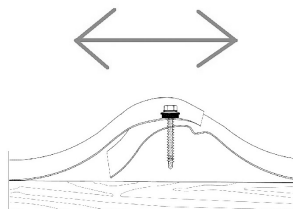
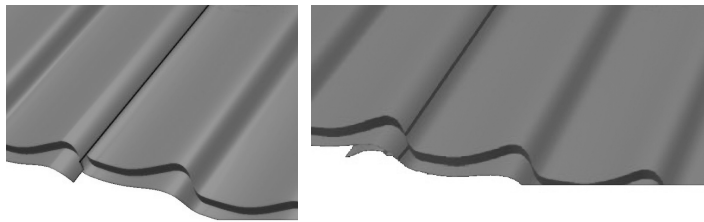
Asenna levyt **alaräystään**, ei päädyn mukaan. Asenna ensimmäinen katelevy siten, että sen alareuna tulee n. 45 mm otsalaudan yli (kuva 15). Kiinnitä katelevy yläreunasta, levyn keskeltä yhdellä kateruuvilla poimun pohjalta ruodelautaan kuvan 16 mukaisesti.

Kuva 15. Katelevyn räystääsylytys

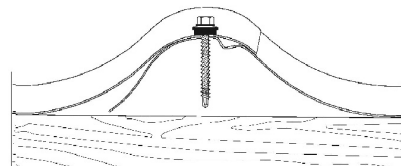


Kuva 16. Ensimmäisen levyn kiinnitys

Asenna toinen katelevy kiinnittämällä se sivusauman alareunasta edelliseen katelevyyn kateruuvilla. Varmista, että levyjen poikittaispokkaukset ovat tiukasti toisiaan vasten. (Sivusuuntainen limitys vaikuttaa pokkausten istuvuuteen, kuva 17a ja 17b).

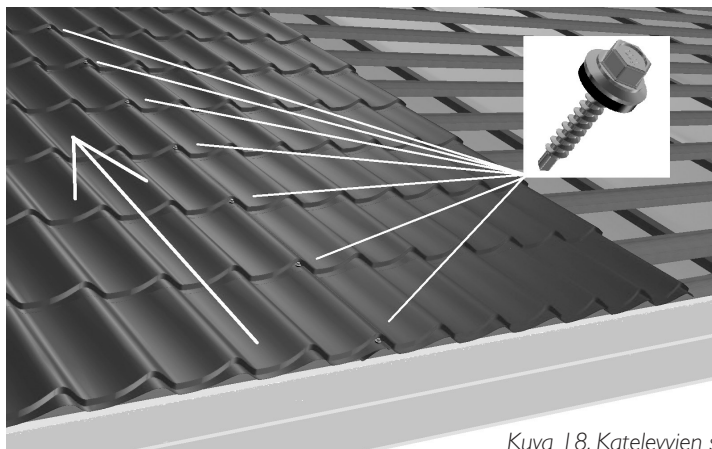


Kuva 17a. Väärin asennettu limitys



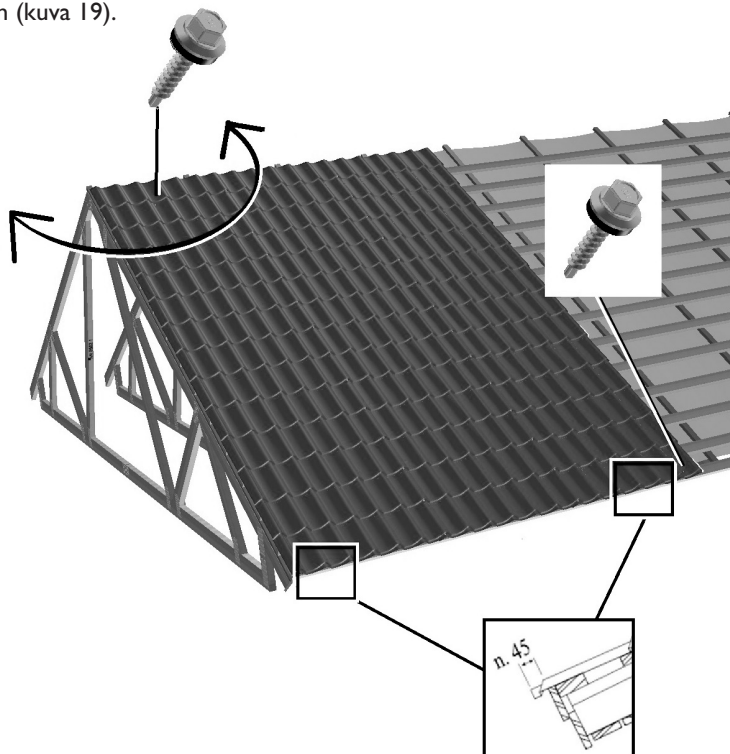
Kuva 17b. Oikein asennettu limitys

Kiinnitä levyt toisiinsa alaräystäältä harjalle edeten jokaisen poikkaiskuvion alapuolelta, poimun harjalta 4,8 x 28 mm kateruuveilla (kuva 18).

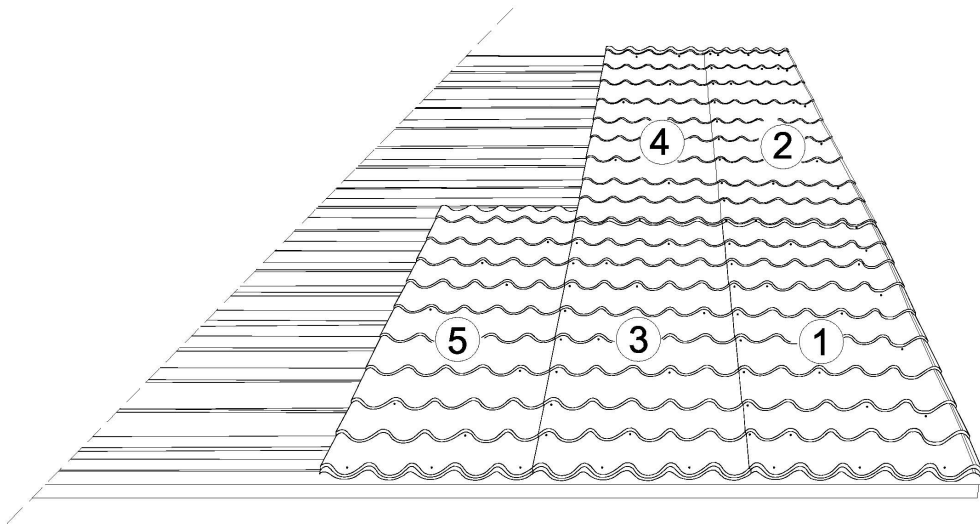


*Kuva 18. Katelevyjien sivuttaislimitys*

Kiinnitä kolmas katelevy samalla tavalla toiseen levyyn, käännä levykenttä alaräystälinjan mukaan suoraan ja lukitse se ruuvaamalla kolmannen levyn alareunasta poimun pohjasta ruoteeseen (kuva 19).



*Kuva 19. Levykentän kääntäminen ja lukitus oikeaan asentoon*



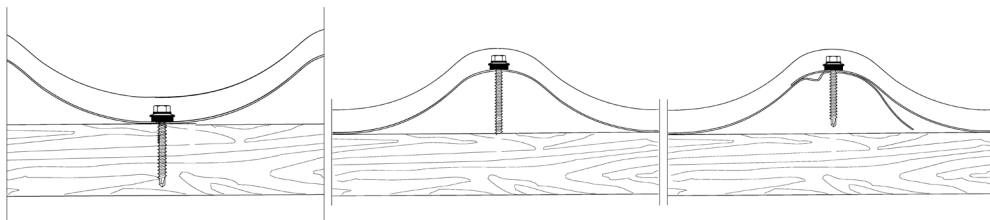
Kuva 20. Asennusjärjestys ja kiinnikeitiheys

Kohdistamisessa voit käyttää apuna esim. linjalankaa tai -lautaa. Jatka asennusta kiinnittämällä levy ensin edelliseen levyyn ja sitten ruoteisiin. Jos lappelelle tulee jatkolimityksiä, on asennusjärjestys kuvan 20 mukainen.

Mikäli levyjä on pariton kappalemäärä ja kyseessä kaksilapainen harjakatto, on yksi levy tarkoitettu halkaistavaksi. Aloita tällöin jälkimmäisen lappeen kattaminen halkaistulla levyllä. Jos katolle tulee Weckman-kattotikas, asenna kyseisen lappeen levyt ensin. Kiinnitä tämän jälkeen tikkaat yläkiinnikkeillä vastakkaisen lappeen runkorakenteeseen ja asenna lopuksi toisen lappeen levyt.

## 2.7. Levyjen kiinnitys

Katelevyt voidaan kiinnittää joko poimun pohjalta (ruuvikoko 4,8 x 28 mm, kuva 21a) tai poimun harjalta (ruuvikoko 4,8 x 50/65 mm, kuva 21b). Europa profiili kiinnitetään aina poimun pohjalta 4,8 x 28 mm kateruuveilla. Limityskohtassa (kuva 22), alarystäällä ja harjalla sekä listojen kiinnityksessä käytetään ruuvikoko 4,8 x 28 mm. Ruuveina käytetään tiivisteellisiä (EPDM-kumi) kateruuveja. Älä kiristä ruuveja liian tiukasti, levyyn ei saa tulla painumaa. Käytä porakonetta/ruuvinväännintä, jossa on mekaaninen ruuvaussyvyyden säädin.



Kuva 21a. Kiinnitys poimun pohjalta Kuva 21b. Kiinnitys poimun harjalta Kuva 22. Sivuttaislimitys



Kiinnitystiheys (kuva 20):

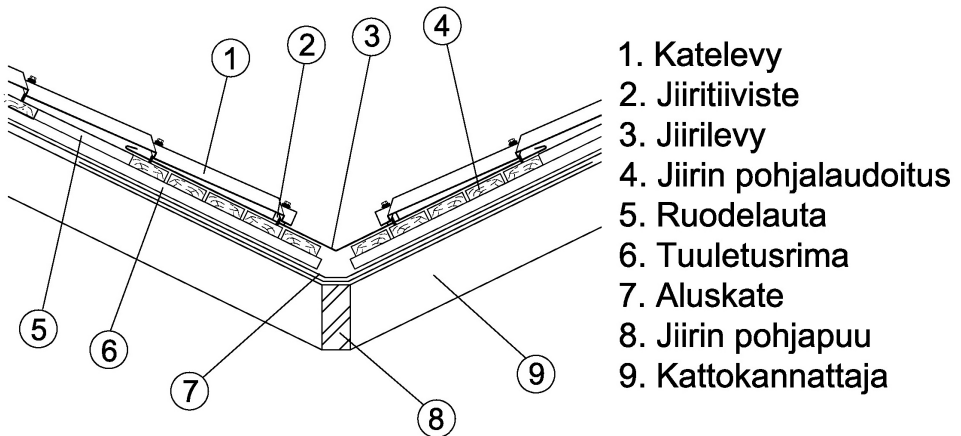
- Alaräystäällä : Joka toisen poimun pohjasta ruoteeseen
- Sivuttaislimityksessä : Jokaisen poikittaispökkauksen alapuolelta toiseen levyyn
- Päätyräystäällä : Joka toisen poikittaispökkauksen alapuolelta ruoteeseen
- Jatkolimityksessä : Joka toisen poimun harjalta, poikittaispökkauksen alapuolelta toiseen levyyn
- Harjalla/yläräystäällä : Joka toisen poimun pohjasta ruoteeseen
- Katon keskialueet: Tasaisesti jaoteltuna

Katon kokonais-ruuvimenekki n. 6-7 kpl/m<sup>2</sup>.

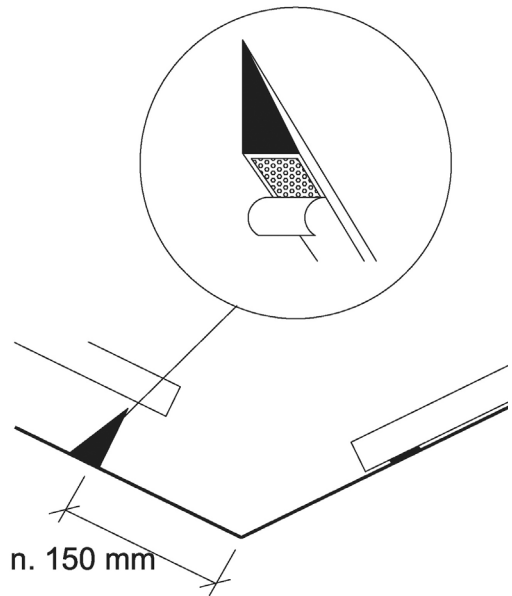
### 2.8.1.1. Sisäjiiri

Sisäjiirin esimerkki V-mallin jiirilevyä käyttäen on kuvassa 23. Asenna aluksi täysleveä jiirin suuntainen aluskatekaista jiirin koko matkalle kattokannattajiin kiinni. Asenna tämän jälkeen aluskate koko muun katon alueelle kappaleen 2.3 mukaisesti.

Kiinnitä tuuletusrimat (esim. 32 x 50 mm) koko yläpaarten matkalle alkaen n. 50 mm jiirin pohjalta. Asenna jiirin pohjalaudoitus koko jiirilevyn vaatimalle alueelle ruoteen paksuisella puutavaralla alkaen n. 50 mm jiirin pohjalta. Kiinnitä ruodelaudoitus tuuletusrimojen päälle kateprofiilin määräämän ruodejaon mukaisesti jiirin pohjalaudoitukseen asti. Kiinnitä jiirilevy muutamalla ruuvilla alaräystäältä alkaen pohjalaudoitukseen katelevyn alle jäävältä osuudelta. Limitä jiirilevyn saumat vähintään 200 mm ja käytä limityskohdassa, jiirilevyjen välissä ulkokäyttöön soveltuvaa, elastista tiivistysmassaa. Kiinnitä muotolevyt ruoteisiin ja asenna samalla jiiritiiviste (kuva 24) muotolevyn ja jiirilevyn väliin. Jiirin vapaa leveys (katelevyjen vaakasuora väli) on n. 200 mm.



Kuva 23. sisäjiirin rakenne



Kuva 24. Jiiritiivisteiden asennus

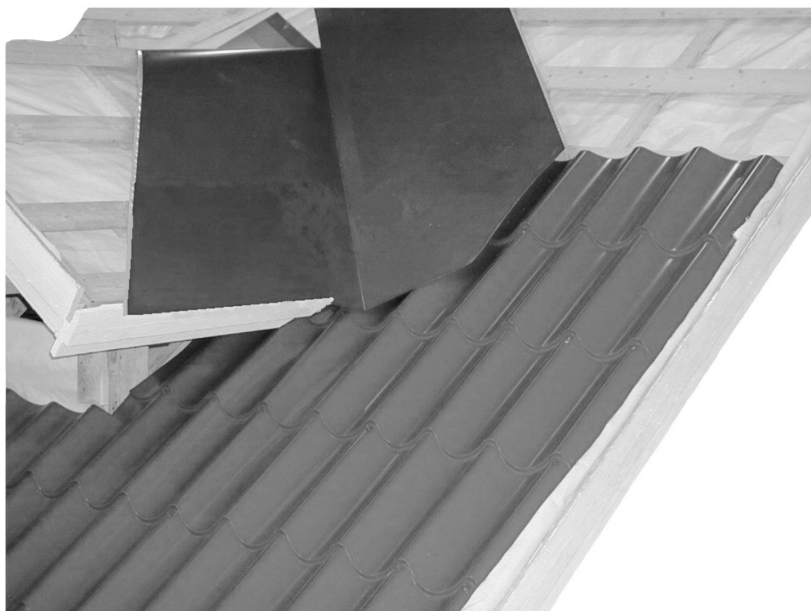
### 2.8.1.2. Lapeelle päättyvä sisäjiiri

Lapeelle päättyvän sisäjiirin periaate on kuvassa 25 a,b,c.

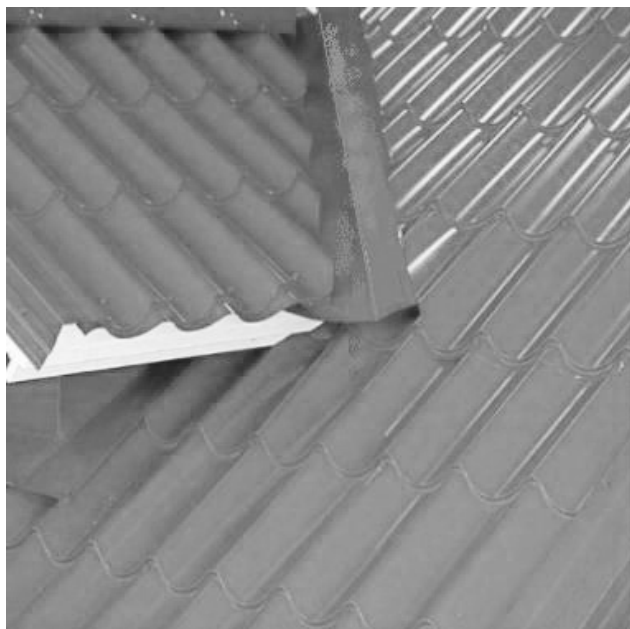
Kyseinen sisäjiiri tehdään muilta osin kohdassa 2.8.1.1 olevien ohjeiden mukaisesti, mutta asennusjärjestys on seuraava:



25a. Asenna räystäälle muotolevy, joka ulottuu lappeen suunnassa vähintään 400 mm jiirin loppukohdan yläpuolelle



25b. Kiinnitä sivukaton alaräystäään mukaiseksi leikattu jiiirilevy pohjalaudoitukseen muutamalla kateruuvilla katelevyn alle jäävältä osuudelta.



25c. Asenna harjalle jiiirin mukaiseksi leikattu muotolevy sekä sivukaton levyt.

## 2.8.2 Lämpiviennit

Suosittellemme kaikkien läpivientien asentamista mahdollisimman lähelle katon harjaa/yläräystästä.

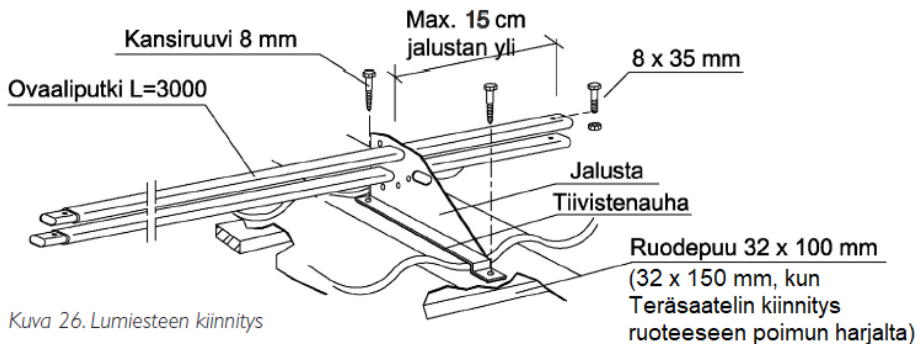
Kattoluukkujen, tuuletushormien ja piippujen ympärille päättyvät ruoteet on tuettava tukipuilla ja asennettava mahdolliset lisäruoteet. (Kuvat 13 ja 14). Kaikki liitoskohdat on tiivistettävä huolellisesti.

Kattoluukut suositellaan asennettavaksi harjalle tai niskapeltiä käyttäen keskeemmälle lapetta. Kiinnitys luukun mukana tulevan asennusohjeen mukaisesti.

Lämpivientielementtien (huippumuri, viemärin tuuletusputki, ilmastointiputki) mukaan kuuluu aluskatteen tiivistyslaippa, EPDM-kumitiivisteellinen juurilevy (yksityiskohtaiset asennusohjeet tuotepakkauksissa). Esim. IV-putket ja -koneet on tuettava katon runkorakenteisiin, eikä läpivientielementtiin. Suuret lumikuormat on poistettava läpivientien yläpuolelta. Jos läpivientien etäisyys harjalta on yli metrin, suositellaan niiden yläpuolelle asennettavaksi lumieste.

## 2.8.3 Lumieste

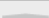










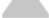

Lumiesteet suositellaan asennettavaksi koko kattolapteen leveydelle. Mikäli tämä ei ole mahdollista, niin ainakin niille räystäälle, joiden lähellä tai alla kuljetaan tai on suojeltavia istutuksia. Tällöin lumiesteissä tulee käyttää normaalia tiheämpää kiinnikeväliä, erityisesti lumiesteessä päissä. Putkilumieste asennetaan lappeelle kohtaan, jossa kasaantuva lumikuorma muodostuu kantavan seinän kohdalle. Kiinnitä lumiesteeseen jalustat (4 kpl/srj.) katelevyn poimun pohjalle, poikittaispökkauksenmukaisesti (asenna tiivistenauha 3x30 jalustan ja katelevyn väliin) 8 mm kansiruuveilla tai (mikäli mahdollista) pultilla ja mutterilla. Työnnä ovaaliputket (2 kpl/srj.) paikoilleen ja kiinnitä niiden päissä oleviin reikiin 8 x 35 mm pultit estämään putkien sivusuuntainen irtoaminen (kuva 26).



Kuva 26. Lumiesteeseen kiinnitys

Huom! Suosittelemme lumen tyhjentämistä katolta, mikäli kertynyt lumikuorma ylittää katon kantavuuden mitoitusarvot (lisätietoa Suomen ympäristöministeriön verkkosivuilta [www.ymparisto.fi](http://www.ymparisto.fi)).

Pitkillä lappeilla lumiasteita tulee joissakin tapauksissa asentaa useampia rivejä lappeen mitalle. Taulukosta 2 selviää suurin sallittu lapepituus eri lumikuormilla, kun katolla on yksi lumiesterivi. Alla olevan esimerkin mukaan 6,8 m lappeelle riittää yksi lumiesterivi.

asteina	Katon kaltevuus		Peruslumikuorma kN/m <sup>2</sup> (~100 kg/m <sup>2</sup> )								
	suhdelukuna	kuvana	1	1,5	2	2,5	3	3,5	4,5	5,5	
6°	-1:10		60 m	40 m	30 m	24 m	20 m	17 m	13 m	11 m	
10°	-1:5		37 m	24 m	18 m	15 m	12 m	10 m	8,1 m	6,6 m	
14°	1:4		27 m	18 m	13 m	11 m	8,9 m	7,6 m	5,9 m	4,8 m	
18°	1:3		21 m	14 m	11 m	8,5 m	7,1 m	6,1 m	4,7 m	3,9 m	
23°	-1:2,5		17 m	12 m	8,7 m	7,0 m	5,8 m	5,0 m	3,9 m	3,2 m	
27°	1:2		15 m	10 m	7,7 m	6,2 m	5,2 m	4,4 m	3,4 m	2,8 m	
33°	1:1,5		14 m	9,1 m	6,8 m	5,5 m	4,6 m	3,9 m	3 m	2,5 m	
38°			13 m	8,6 m	6,4 m	5,2 m	4,3 m	3,7 m	2,9 m	2,3 m	
42°			13 m	8,4 m	6,3 m	5,0 m	4,2 m	3,6 m	2,8 m	2,3 m	
45°	1:1		13 m	8,3 m	6,3 m	5,0 m	4,2 m	3,6 m	2,8 m	2,3 m	
50°			13 m	8,5 m	6,3 m	5,1 m	4,2 m	3,6 m	2,8 m	2,3 m	
55°			13 m	8,9 m	6,7 m	5,3 m	4,4 m	3,8 m	3,0 m	2,4 m	
60°			14 m	9,6 m	7,2 m	5,8 m	4,8 m	4,1 m	3,2 m	2,6 m	

Taulukko 2. Lappeen enimmäispituus (m) yhdellä lumiesterivillä.

## 2.9 Tiivistäminen

Muotolevyjen vähimmäiskaltevuus on 1:4 (kuva 27). Tehdas ei vastaa loivempien muotolevykattojen toimivuudesta.

Mikäli kuitenkin halutaan asentaa Weckman-muotolevyt katolle, jonka kaltevuus on loivempi kuin 1:4, suositellaan sivuttaislimityksen tiivistämistä (tiivistenauha 3 x 10 mm "tiilen" vaakasuoralle osalle limityskohdan alla).

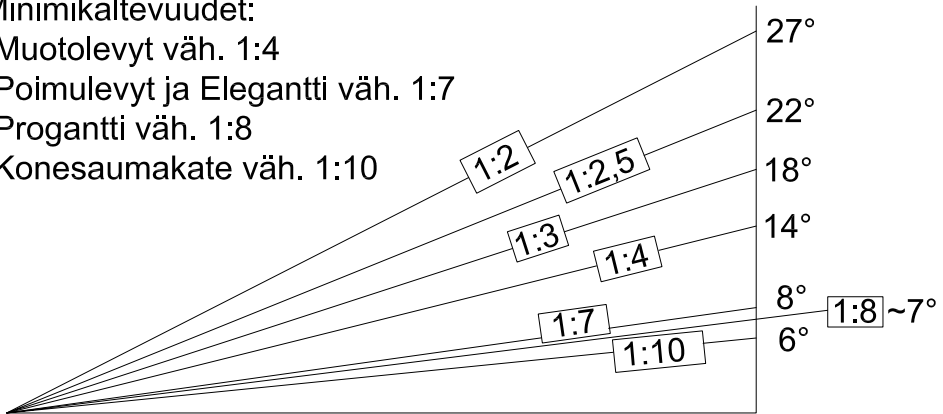
## Minimikaltevuudet:

Muotolevyt väh. 1:4

Poimulevyt ja Elegantti väh. 1:7

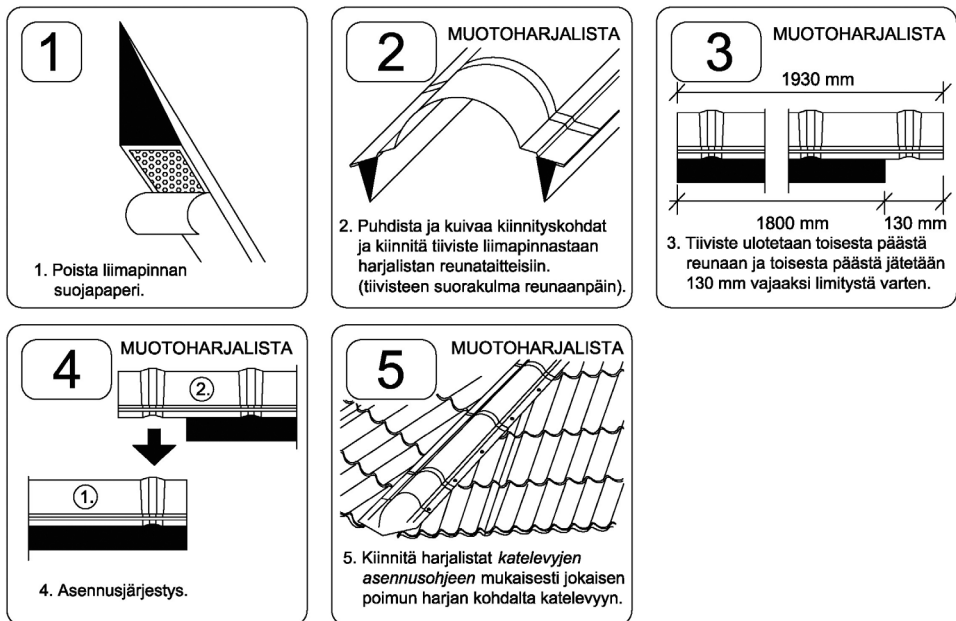
Progantti väh. 1:8

Konesaumakate väh. 1:10



Kuva 27. Eri katetyyppien vähimmäiskaltevuudet

Auma- ja harjaitteiden tiivistyksessä käytetään muotoutuvaa tiivistettä, joka kiinnitetään liimapinnastaan harjalistan reunoihin (kuva 28).



Kuva 28. Auma- ja harjaitteen tiivistys

## 2.10. Päättylista

Kiinnitä päättylista sivusta päättylataan ja päältä katelevyyn (profiilin korkeimmalta kohdalta) kateruuveilla (kuva 10). Kiinnikeväli on 800-1000 mm. Listojen limitys on n. 100 mm.

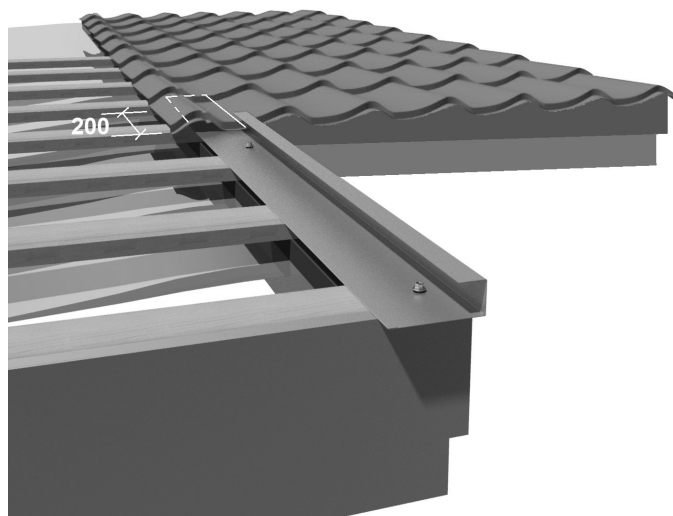
## 2.11. Aluslista

Alaräystäällä, lippojen kohdilla on mahdollista, että vesi pyrkii valumaan päättylistan alle ja kastelemaan päättylaidan ja räystään aluslaudat ja -rakenteet (kuva 29).

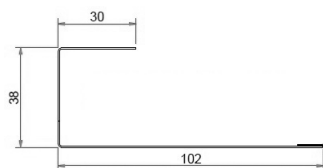


Kuva 29. Räystäälippa

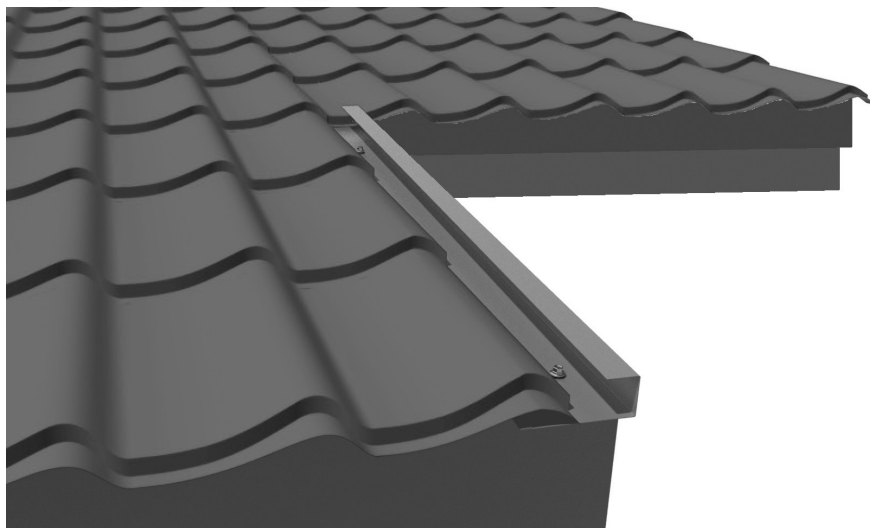
Tällaisissa tapauksissa käytetään päättylistan alla aluslistaa, joka ohjaa sadeveden räystäskouruun. Tässä rakenteessa on huomioitava, että päättyotsalaudan yläreuna jää ruoteen tasolle. Aluslistan (kuva 30) pituus on 2 m ja se asennetaan päättyotsalaudan kanssa samaan tasoon ja alaräystäällä n. 20 mm otsalaudan yli. Jokaiselle tiilikuvio-katelevylle on oma aluslistakoko. Peräkkäiset aluslistat limitetään pituussuunnassa n. 100 mm. Yläreunasta lista lyhennetään ja sen pystytaite leikataan tarvittaessa pois siten, että tasainen pohja ulottuu n. 200 mm ylemmän katelevyn alle. Kiinnitys tiivisteellisillä kateruuveilla joka toiseen ruoteeseen (kuva 31).



Kuva 31. Aluslistan asennus

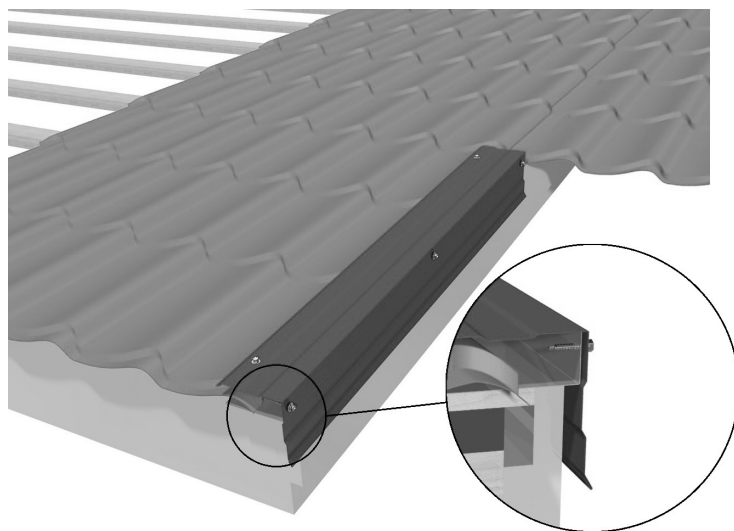


Kuva 30. Aluslistan mitat (Teräsaalto 1100)



Kuva 32. Rästäs rakenne ennen päätilylistan asennusta

Päätilylista tulee tiiviisti aluslistaan kiinni ja se kiinnitetään kateruuveilla aluslistan läpi n. 500 mm:n välein sekä katelevyyn n. 800 mm:n välein (kuva 35).



Kuva 33. Päätilylistan asennus aluslistan päälle



## 2.12. Harjalista

Kiinnitä 2...5 harjalistaa 4,8 x 28 mm kateruuveilla alareunastaan toisiinsa ja kohdista kokonaisuus harjan suuntaiseksi. Muotoharjalistoilla limitys on 130 mm (jäykisteet kohdakain) ja sileillä harjalistoilla vähintään 100 mm. Kiinnitä harjatiiviste harjalistaan kuvan 28 mukaisesti ja kiinnitä harjalistat kateruuveilla tiivisteiden läpi katelevyn jokaisen poimun harjalta. Mikäli sivukaton harja ”törmää” leikataan harjalistan pää lappeen mukaiseksi ja asennetaan se mahdollisimman pitkälle päälapteen katelevyjen alle.

Muotoharjalistan kanssa voidaan käyttää myös harjatiivistemattoa. Ennen tiivistematon asentamista kiinnitä kattotuolien harjalle joko nauloilla tai ruuveilla pitkittäissuuntaisesti ns. harjalauta, jonka yläreuna jää katelevyjen yläpuolelle (harjalaudan tehtävä on vain pitää tiivistematon keskiosa ylhäällä. Harjalistaa ei kiinnitetä siihen). Rullaa harjatiivistematto harjalaudan päälle niin, että maton keskiosa tukeutuu lautaan.

Kiinnitä tämän jälkeen harjatiivistematto keskiosastaan esim. nitojalla harjalautaan.

Puhdista ja kuivaa katelevyjen yläpää. Poista liimapintojen suojapaperi ja kiinnitä matto painamalla se liimapinnoistaan tiiviisti katelevyihin profiilin muodon mukaisesti (kuva 12). Muotoharjalistaan on saatavissa pääty-, Y-, T- ja auman päätykappaleet. Ne kiinnitetään harjalistaan alareunastaan kateruuveilla.

## 2.13. Liittymälista

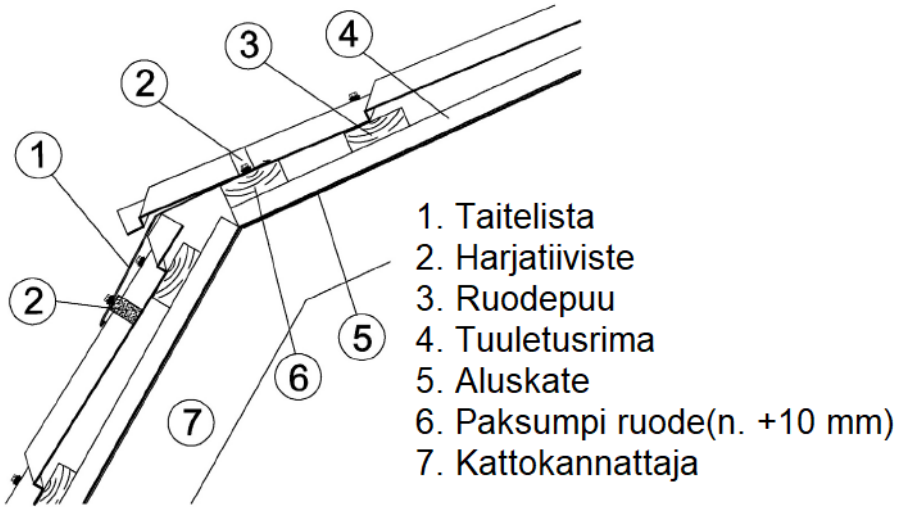
Taivuta katon poikittaisessa rintataitteessa käytettävä liittymälista katon kaltevuuteen sopivaksi ja kiinnitä se kateruuveilla joka toisen poimun harjalta katelevyyn. Asenna kiinnityksen yhteydessä muototiiviste liittymälistan ja katelevyn väliin. Jätä yläreuna seinäpinnoitteen alle (kiviseinissä kiinnitä yläreuna seinään leikattuun uraan ja tiivistä ura tiivistemassalla). Varmista katto- ja seinärakenteiden tuulettuvuus (kuva 11). Kiinnitä katon pitkittäisissä rintataitteissa liittymälista joka toisen poikittaispokkauksen päältä katelevyyn. Limitä liittymälistoja vähintään 100 mm ja käytä tiivistykseen tiivistemassaa.

## 2.14. Räystäalista

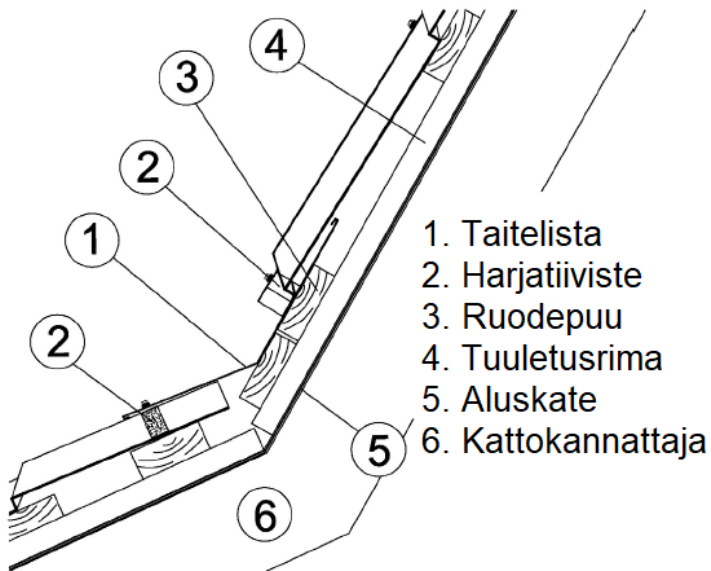
Alaräystäällä voidaan käyttää räystäälistaa, joka vähentää otsalautojen kastumista. Kiinnitä lista alimpaan ruoteeseen litteäkantaisilla sinkityillä nauloilla ennen katelevyjen kiinnitystä. Listojen keskinäinen limitys on n. 50 mm. Räystäälistan ja katelevyn välissä voidaan käyttää muototiivistettä estämään esim. linnuista aiheutuvat haitat (lue myös kappale 2.4).

## 2.15 Taitelista

Taitelistaa käytetään mansardikaton lappeen taitteissa (kuva 34), sekä kattokaltevuuden muutoskohdassa (katon loivennus, kuva 35). Asenna ensin alemman lappeen levyt. Kiinnitä taitelista ja asenna samalla harjatiiviste listan ja katelevyn väliin. Kiinnitä tämän jälkeen ylemmän lappeen katelevyt. Ylemmän katelevyn ja listan välissä voidaan käyttää tiivistettä, mikäli tuiskulumesta arvellaan olevan haittaa.



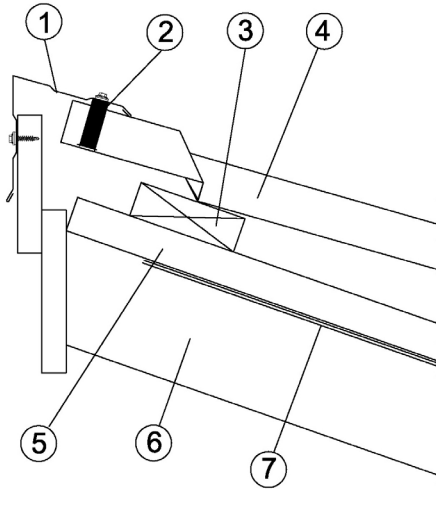
Kuva 34. Mansarditaite



Kuva 35. Katon taite (loivennus)

## 2.16 Yläräystäslista

Pulpettikattojen yläreunassa voidaan käyttää yläräystäslistaa tai vakio päätylistaa, joka taivutetaan katon kaltevuuteen sopivaksi. Aseta profiilitiivisteet katelevyn yläreunaan ja kiinnitä lista kate-levyyn jokaisen poimun harjalta ja päätylataan n. 1 m:n välein tiivisteellisillä kateruuveilla. Listojen keskinäinen limitys on n. 100 mm. (Kuva 36).



1. Yläräystäslista (päätylista)
2. Harjatiiviste
3. Ruodepuu
4. Katelevy
5. Tuuletusrima
6. Kattokannattaja
7. Aluskate

Kuva 36. Yläräystä

## TERÄSKATTEEN VUOTUINEN KATSASTUS

### TARKASTA

1. Maalin kunto, liituuntuminen, mahdolliset pinnan värinmuutokset tai säröilyt varsinkin limityskohdissa
2. Vesikourujen puhtaus. Tukkeumat edistävät korroosiota ja saattavat aiheuttaa veden pääsyn rakenteisiin
3. Katelevyjen puhtaus. Esim. lehti- ja neulaskasaantumat edistävät korroosiota, koska levyjen pinta on pysyvästi kostea.
4. Värikerroksen mahdolliset vauriot, naarmut ja mahdolliset painanteet
5. Onko katolla irrallisia kiinnikkeitä tai kiinnikkeen osia, esim. niitin karoja tai poralastuja, jotka aiheuttavat korroosiota
6. Onko katolla virheellisiä tai virheellisesti asennettuja kiinnikkeitä, jotka voivat olla syynä vuotoihin.
7. Esiintyykö katelevyissä reuna-korroosiota levyreunojen leikkauspinnissa.

### TOIMENPIDE

- Arvioi tilanne ja päätä onko pesu, puhdistus, reunakorroosion käsittely, parannus- tai uudelleenmaalaus välttämätön.
- Puhdista kourut roskista ja neulasista, jotka sitovat kosteutta ja mahdollisia syövyttäviä aineita.
- Puhdista katelevyt epäpuhtauksista pehmeällä harjalla tai vesipesulla harjalta räystäälle. Voit käyttää myös laimeita pesuliukuksia.
- Valitse korjaus- tai uudelleenmaalaus taikka levyjen vaihto vaurioiden laadun ja laajuuden mukaan.
- Poista vieraat metalliesineet ja -lastut ja käsittele mahdolliset naarmut paikakamaalilla.
- Vaihda virheelliset kiinnikkeet. Mikäli kierre on vaurioitunut tai ruuvi ei kiristy oikealla tavalla vaihda paksumpaan kiinnikkeeseen.
- Poista irtonainen maali ja irtoruoste ja käsittele korroosio kohta ensin pohja- ja lopuksi korjausmaalilla.

*Taulukko 3. Teräskatteen vuotuinen tarkistus*

### 3. Pinnoitettujen levyjen huolto

Tarkista pinnoitteet vuosittain, mieluiten keväällä (taulukko 3). Poista katolle jääneet irtoroskat, tarvittaessa pese katto miedosti alkalisella pesuaineella. Mikäli pinnoite on vahingoittunut tai se on irronnut, poista kaikki irronnut ja irtoamassa oleva pinnoite. Poista korjattavassa kohdassa oleva ruoste, lika ja muut epäpuhtaudet kevyellä teräsharjauksella tai kaapimalla. Käytä vaurioalueen korjausmaalaukseen teräsvalmistajien ja maalitehtaiden yhteistyönä kehitettäviä maaleja. Niistä saa lisätietoja johtavilta maalivalmistajilta.

#### **4. Perusohjeet Weckman-katteen asentamiseksi vanhalle katolle:**

##### **Saneerauskohteissa on huomioitava seuraavat asiat:**

Jos vanhassa katossa on ollut tuuletuksen ja kosteuden tiivistymisen kanssa pahoja ongelmia, on suositeltavaa poistaa vanha kate ja rakentaa uusi kate alusrakenteineen. (Esim. muotoilevyillä ohjeet alk. kappale 2.3). Lisäksi kannattaa varmistaa kunnan rakennusvalvonnasta, vaatii-ko katon muutostyöt luvan (mm. katon materiaalin ja värin vaihto). Mikäli vanha asbestikate puretaan, on työ teetettävä ammattilaisilla.

**Weckman suosittelee vesikaton asennuksen teettämistä Weckman sopimusasentajilla**, joiden yhteystiedot löytyvät kotisivuiltamme osoitteesta: <http://www.weckmansteel.fi>

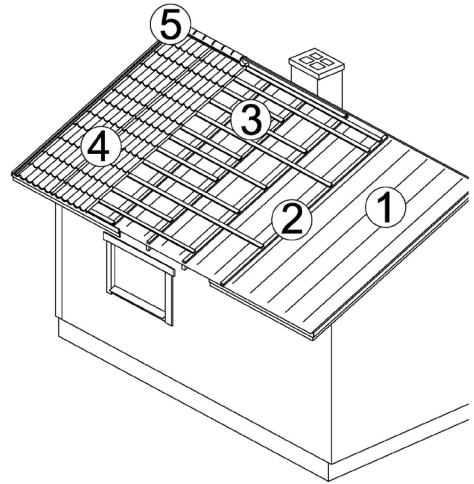
##### **Vanha kate voidaan jättää uuden katon alle seuraavin edellytyksin:**

- Riittävä tuuletus järjestetään sekä alaräystäälle että harjalle. Usein joudutaan avaamaan vanhan katteen harja auki sekä rakentamaan alaräystäs siten, että sinne jää vähintään 20 mm tuuletusväliä koko matkalle. Tuuletus on oltava toimiva myös piippujen ym. läpivientien kohdalla. Mikäli tasakatto muutetaan harjakatoksi, on vanha bitumikate poistettava ja rakennettava uusi kate ohjeen mukaisesti (alk. kappale 2.1). Lisäksi on tarkistettava vanhan katteen alapuoliset puurakenteet. Mikäli ne ovat huonokuntoiset, on varmempi purkaa vanha kate ruoteineen pois ja tehdä uusi katto aluskatteineen, rimoineen ja ruoteineen.

### **Vanhalle profiilipeltikatolle**

1. Jätä vanha profiilipeltikate paikalleen
2. Naulaa profiilin korkuiset (min. 32 mm) pystyrimat kattotuolien kohdalle
3. Asenna uudet ruodelaudat katelevyn vaatimalla jaolla
4. Kiinnitä uudet katelevyt ruodelautoihin
5. Kiinnitä tiivisteet ja listat

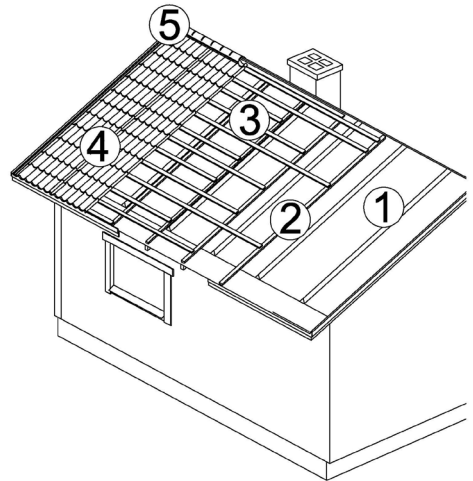
*Kuva 37. Vanhan profiilipeltikataton saneeraus*



### **Vanhalle kolmiorimakatolle**

1. Jätä vanha kolmiorimakate paikalleen
2. Naulaa vähintään kolmioriman korkuiset pystyrimat kattotuolien kohdalle
3. Asenna uudet ruodelaudat katelevyn vaatimalla jaolla
4. Kiinnitä uudet katelevyt ruodelautoihin
5. Kiinnitä tiivisteet ja listat

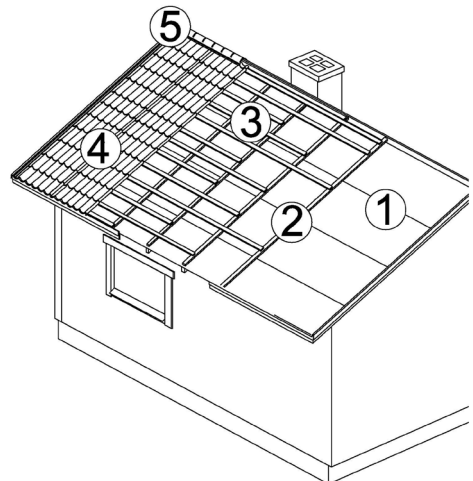
*Kuva 38. Vanhan kolmiorimakataton saneeraus*



### **Vanhalle sileälle huopakatolle**

1. Jätä vanha huopakate paikalleen
2. Naulaa pystyrimat (min. 32 x 50 mm) kattotuolien kohdalle
3. Asenna uudet ruodelaudat katelevyn vaatimalla jaolla
4. Kiinnitä uudet katelevyt ruodelautoihin
5. Kiinnitä tiivisteet ja listat

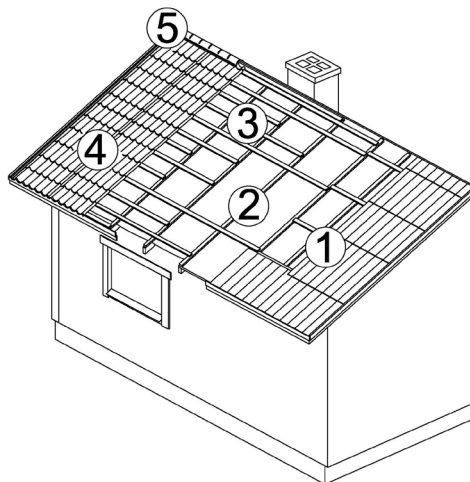
*Kuva 39. Vanhan sileän huopakataton saneeraus*



### **Vanhalle asbestilevykatolle**

1. Pura vanha kate ruoteineen ja asenna aluskate, mikäli sitä ei entuudestaan ole
2. Naulaa pystyrimat (min. 32 x 50 mm) kattotuolien kohdalle
3. Asenna uudet ruodelaudat katelevyn vaatimalla jaolla
4. Kiinnitä uudet katelevyt ruodelautoihin
5. Kiinnitä tiivisteet ja listat

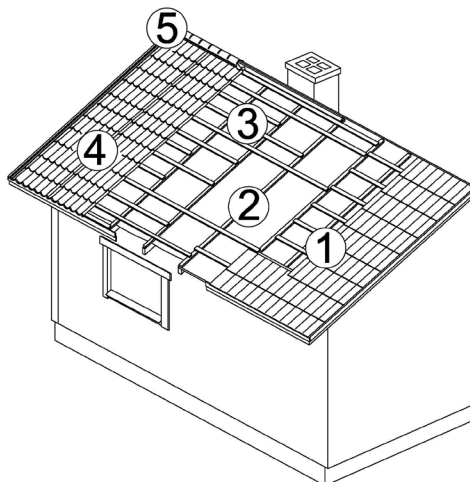
*Kuva 40. Vanhan asbestilevykaton saneeraus*



### **Vanhalle tiilikatolle**

1. Pura vanha kate ruoteineen ja asenna aluskate, mikäli sitä ei entuudestaan ole
2. Naulaa pystyrimat (min. 32 x 50 mm) kattotuolien kohdalle
3. Asenna uudet ruodelaudat katelevyn vaatimalla jaolla
4. Kiinnitä uudet katelevyt ruodelautoihin
5. Kiinnitä tiivisteet ja listat

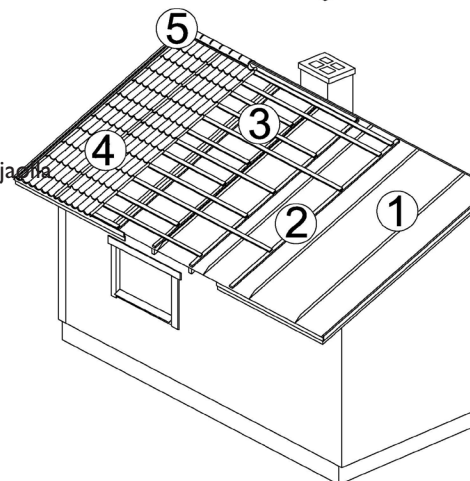
*Kuva 41. Vanhan tiilikaton saneeraus*



### **Vanhalle saumatulle peltikatolle**

1. Jätä vanha kate paikalleen
2. Naulaa vähintään saumojen korkuiset pystyrimat (min. 32 mm) kattotuolien kohdalle
3. Asenna uudet ruodelaudat katelevyn vaatimalla jaolla
4. Kiinnitä uudet katelevyt ruodelautoihin
5. Kiinnitä tiivisteet ja listat

*Kuva 42. Vanhan saumapeltikatton saneeraus*



Sääät vaihtuu Weckman kestää

yli **50** vuotta

**WECKMAN**

suomalaista työtä

Pidätämme oikeuden muutoksiin

**WECKMAN**

**Weckman Steel Oy**

Härkäläntie 72  
19110 VIERUMÄKI  
Puh. (03) 888 70  
Fax (03) 718 7839

Muovikatu 12  
74120 IISALMI  
Puh. (03) 888 70  
Fax (017) 814 493



ISO 9001

[www.weckmansteel.fi](http://www.weckmansteel.fi)  
[levymyynti@weckmansteel.fi](mailto:levymyynti@weckmansteel.fi)