

Säät vaihtuu Weckman kestää

yli **50** vuotta

WECKMAN

suomalaista työtä

**Poimulevyt
kattoon
Asennusohje**

Tämän asennusohjeen rakenneratkaisut ovat ohjeellisia ja toteutukset voivat olla niistä poikkeavia. Poikkeavilla rakenneratkaisuilla tulee olla rakennesuunnittelijan ja urakoitsijan hyväksyntä ja niiden tulee noudattaa Suomen Rakentamismääräyskokoelman määräyksiä. Mikäli tämä asennusohje eroaa Weckmanin alihankintana toimittamien tuotteiden alkuperäisestä asennus-, huolto- ja ylläpito-ohjeesta, on noudatettava tuotteen alkuperäistä ohjetta.

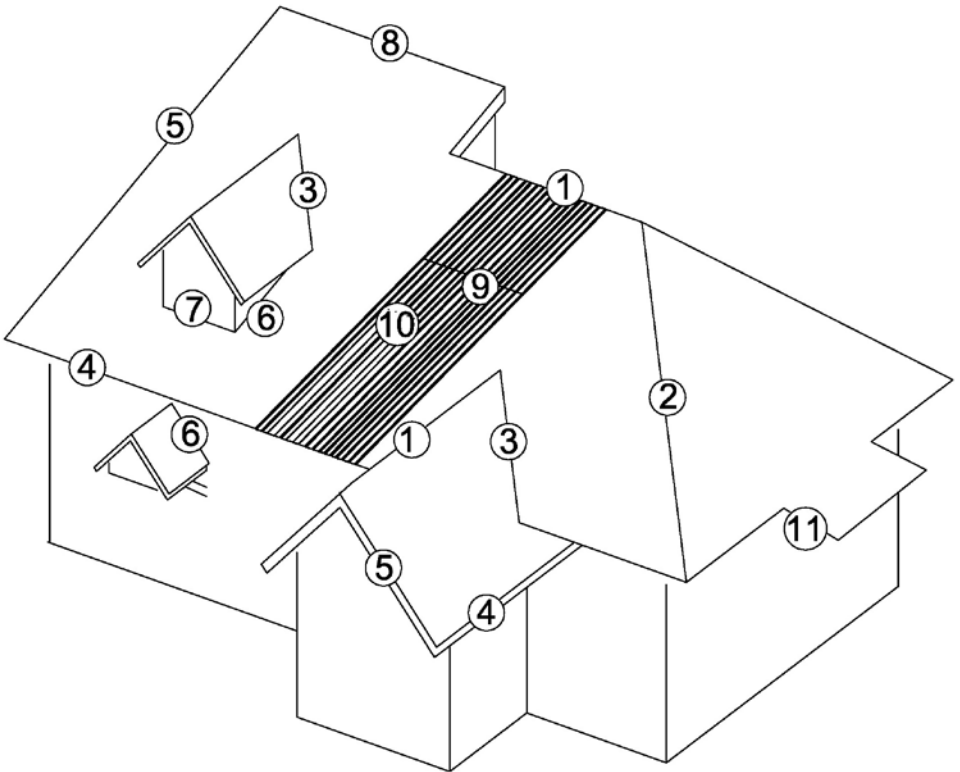
SISÄLLYSLUETTELO

I. Käsittely	Sivu
1.1. Tavarán vastaanotto	4
1.2. Työturvallisuus	4
1.3. Käsittely.....	4
1.4. Varastointi	5
1.5. Asennuksen valmistelu ja levyjen työstäminen	5
2. Poimulevyt	7
2.1. Levyjen mitoitus	7
2.2. Levyjen määrä	8
2.3. Aluskate ja tuuletusrimoitus	8
2.4. Tuuletus	9
2.4.1. Ruoteiden tuuletus.....	9
2.4.2. Aluskatteen alapuolinen tuuletus.....	10
2.5. Ruodelaudoitus.....	10
2.6. Levyjen asentaminen	11
2.7. Levyjen kiinnitys	12
2.8. Sisäjiiri	12
2.8.1. Lappeelle päättyvä sisäjiiri.....	13
2.9. Lämpiviennit.....	13
2.10. Lumieste.....	14
2.11. Tiivistäminen.....	15
2.12. Päätymälistä	16
2.13. Aluslista	16
2.14. Harjalista.....	18
2.15. Liittymälista.....	18
2.16. Rästyslista	18
2.17. Ylärästys.....	19
3. Pinnoitettujen levyjen huolto	19
4. Vanhan katon saneeraus.....	19

Lisätietoja asennuksesta:

puh: 044-783 7225 ma-pe, klo 7.30-16.00

VESIKATON OSAT



KATON OSA:

1. Harja / harjataite
2. Auma/ulkotaite
3. Jiiri/sisätaite
4. Alaräystä
5. Päätäräystä
6. Pitkittäinen rintataite
7. Poikittainen rintataite
8. Yläräystä
9. Jatkolimitys
10. Sivuttaislimitys
11. Lipan päätäräystä

KÄYTETTÄVÄ TARVIKE / LISTA:

- Harjalista sileä + harjatiiviste
Harjalista sileä + aumatiiviste
Jiirilevy + jiiritiiviste
Räystäslista + (pieni tiiviste)
Päätylista
Liittymälista
Liittymälista + muototiiviste
Päätylista + harjatiiviste
Tiivistenauha
(Loivalla katolla tiivistenauha)
Aluslista

I. Käsittely

I.1. Tavarin vastaanotto

Tarkista, että kaikki läheteessä mainitut tavarat ovat mukana. Virheellisestä toimituksesta sekä kuljetuksessa sattuneiden vaurioiden määrästä ja laadusta **on tehtävä selvitys rahtikirjaan ja ilmoitettava välittömästi tehtaalle tai jälleenmyyjälle. Virheellistä tuotetta ei saa käyttää.** Huomautusaika on 8 pv toimituksesta. Tehdas ei vastaa tässä asennusohjeessa olevien ohjeiden vastaisesti asennettujen tuotteiden vaihtamisesta aiheutuvista kuluista.

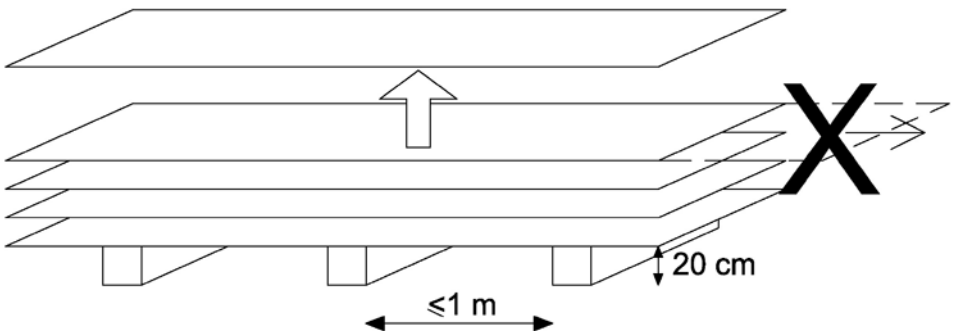
Huom ! Toimituksen mukana tulleita nostoliinoja ei saa käyttää kuljettajan suorittaman kuorman purkamisen jälkeen.

I.2. Työturvallisuus

Vältä levyjen käsittelyä kovalla tuulella. Levyn reunat ja kulmat ovat teräviä ja työstön jälkeen repivän rosoisia. Käytä työkaluneita ja suojavaatetusta. Levyt ovat liukkaita, märät tai jäiset levyt ovat erittäin liukkaita. Käytä katolla liikkuessasi aina turvaköyttä ja pehmeäpohjaisia jalkineita. Siirtäessäsi levynippua varmista aina nostovälineiden kiinnipysyvyydestä ja kestävydestä (lue kappaleen I.1 loppu). Riippuvan levynipun tai levyn alle ei saa mennä. Työn aikana on noudatettava voimassa olevia turvallisuusmääräyksiä.

I.3. Käsittely

Levyt puretaan autosta asiakkaan järjestämälle tasaiselle alustalle. Nippujen tulee olla n. 20 cm irti maasta. Poikittaisia tukia on oltava enintään metrin välein. Poikittaistukien väli saa olla enintään metri (kuva 1).



Kuva 1. Levyjen käsittely

Pura levyniput levyjä nostamalla, **ei vetämällä**, sillä terävä levynpää rikkoo vedettäessä alla olevan levyn pinnoitteen. Ohuet metallilevyt ovat herkkiä kolhiintumaan ja taipumaan, joten käsittele niitä varovasti. Likatahrat voidaan poistaa levyistä laimealla pesuaineella.

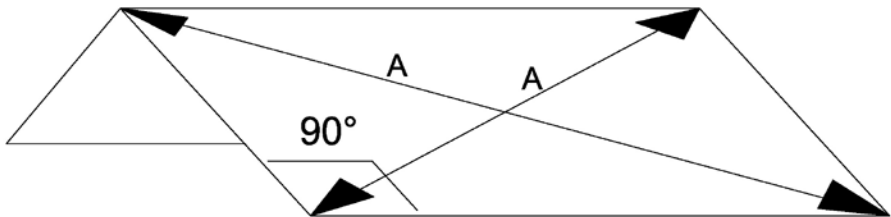
1.4. Varastointi

Sinkittyjä levyjä ei saa varastoida tiiviissä nipussa (voi aiheuttaa ns. valkoruostetta). Tehdas ei vastaa väärin varastoitujen levyjen vaurioista. Suojaa levyt ja pinoa kaltevalle alustalle siten, että levyjen väliin mahdollisesti joutuva vesi pääsee haihtumaan tai valumaan pois. **Pinnoitettuja** levyjä voidaan varastoida ilman pakkausta tai kuljetuspakkauksessa normaaliolosuhteissa enintään kaksi viikkoa. Varastointiaikojen ollessa pidemmät, toimi kuten sinkittyjen levyjen kanssa. Laita levyjen päälle riittävä paino tai sido ne siten, ettei niistä aiheudu haittaa tuulisella säällä.

Antikondenssipinnoitetut poimulevyt tulee suojata huolellisesti kastumiselta, likaantumiselta ja mekaanisilta vaurioilta. Levyjen varastointi on järjestettävä kuivaan sisätilaan. Mikäli se ei ole mahdollista, on levyjen tilapäinen varastoiminen ulkotiloihin järjestettävä niin, että levyjen suojaus ja ilmanvaihto ovat riittävän hyviä estämään kosteuden pääsyn materiaaliin.

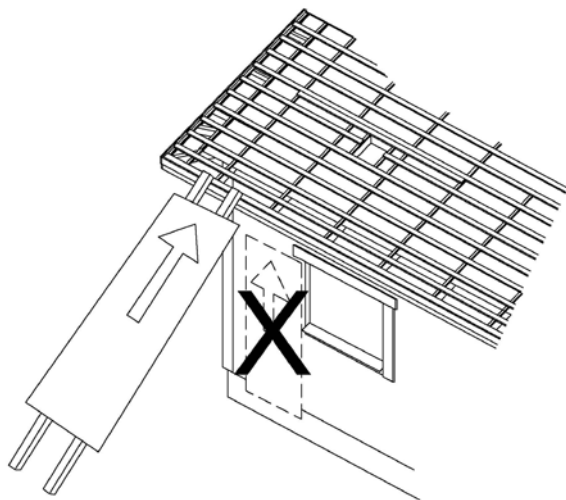
1.5. Asennuksen valmistelu ja levyjen työstäminen

Tarkista ennen asentamista lappeen ristikimmit (kuva 2) tai muu haluttu geometrinen muoto. Tarkista räystäslinjan suoruus ja alustan tasomaisuus sekä oikeat painumat.



Kuva 2. Lappeen ristikimmit

Kiinnitä ennen katelevyjen asentamista kattoturvatuotteiden (kattotikas, kattosilta, lumieste) ja läpivientien (esim. kattoluukku) vaatimat lisäruoheet ja tukipuut. Nosta levyt katolle räystäältä maahan ulottuvia vahvoja juoksuja pitkin (kuva 3).



Kuva 3. Levyjen katolle nosto

Katelevyjä työstetään käsisirkkelillä (terän on oltava teräsohutlevyn leikkaamiseen sopiva), nakertajalla, kuviosahalla tai peltisaksilla. Käytä suojalaseja ja kuulosuojaimia sekä tarvittavaa suojavaatetusta. **Älä käytä kulmahiomakonetta ("rälläkkää") levyjen työstämiseen**, koska leikkauskohdan kuumuus ja leikatessa syntyvät roiskeet polttavat pinnoitteen. Mitään muitakaan työstöjä ja leikkauksia, joista syntyy kuumia roiskeita, ei pidä tehdä 10 metriä lähempänä levyjä. Suojaa työstökohtien ympäristö, sillä kuumat lastut (esim. porauslastut) vahingoittavat levyn pintaa. Poista leikkaus- ja porausjätteet huolellisesti.

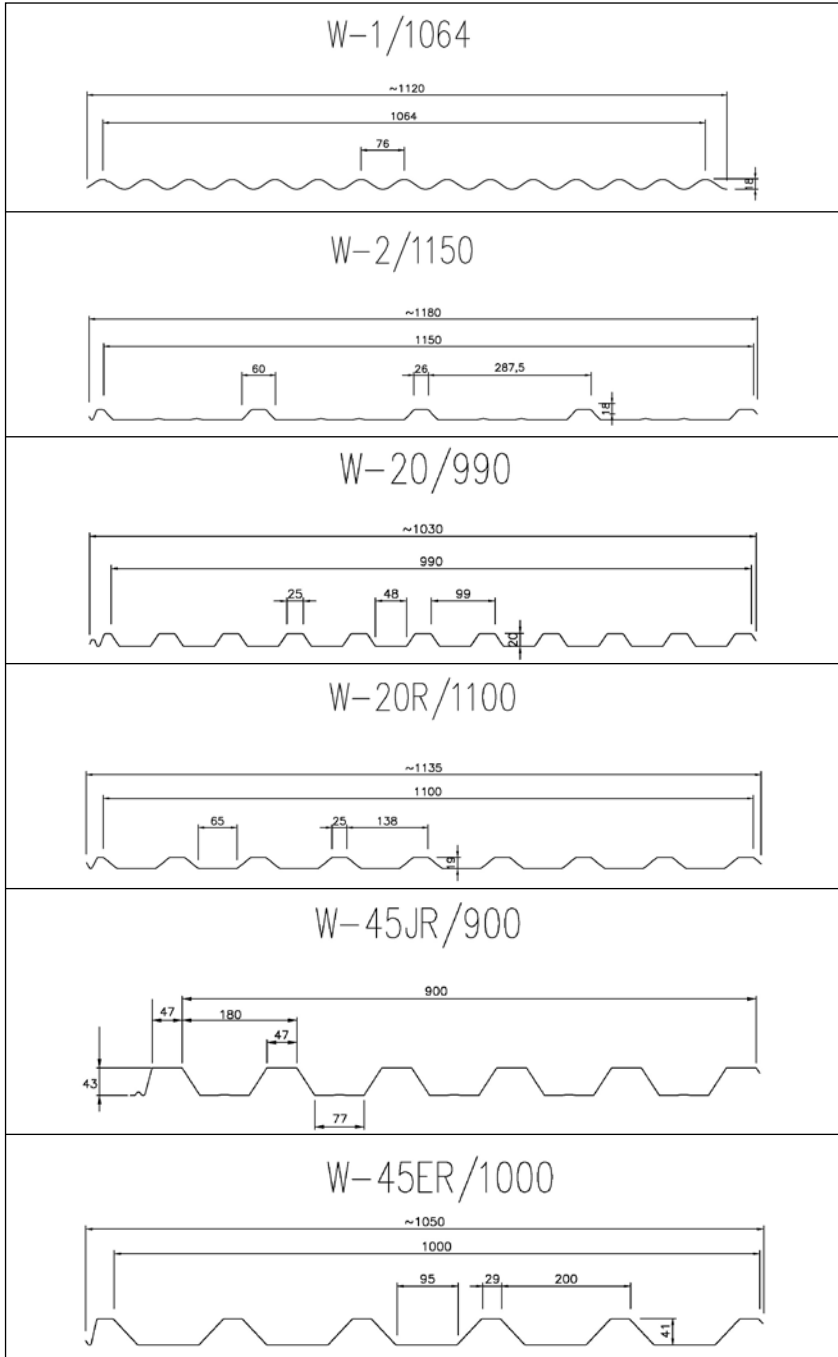
Levyn päälle jäävät ruostuvat lastut ja niitin karat vaurioittavat pintaa. Suosittelemme levyjen leikkauskohtien ja räystäälle tulevien reunojen sekä mahdollisten naarmujen maalaamista levyjen korjaus-/paikkausmaalaukseen tarkoitettulla maalilla asennuksen jälkeen.

Likatahrat voidaan poistaa levyistä laimealla pesuaineella.

Käytä asennustelineitä, jotka ovat riittävän korkeita, sopivalla työskentelyetäisyydellä ja joissa on määräysten mukaiset kaiteet.

2. Poimulevyjen asennus (W-1, W-2, W-20 ja W-45)

Mitat SFS EN-508-I toleranssien mukaan.



2.1. Levyjen mitoitus

Levyjen pituus on yleensä yläpaarteiden pituus + otsalauta (-laudat). Jiirin kohdalle tulevien levyjen mitoituksessa on huomioitava levytalluudet, jos jiiri päättyy lappeelle (kuva 16). Poimulevyjen suositeltavat enimmäispituudet ovat taulukossa 1. Jos lape tehdään kahdesta tai useammasta osasta, on jatkolimitys vähintään 200 mm. Jatkolimityksessä on käytettävä tiivistysnauhaa. Limityskohdalla on aina oltava ruode. Mahdollinen poikkeava limitystarve on ilmoitettava tehtaalle tilattaessa.

	Nimellis- Hyötyleveys mm	Kokonaisleveys mm	Suosittelava enimmäispituus mm	Vähimmäis- pituus mm
W-1/1064	1064	1120	8000	400
W-2/1150	1150	1180	6000	400
W-20R/1100	1100	1135	8000	400
W-20/990	990	1030	8000	400
W-45ER/1000	1000	1050	10000	400
W-45JR/900	900	980	10000	400

Mitat SFS EN-508-1 toleranssien mukaan.

Taulukko 1. Poimulevyjen mitat

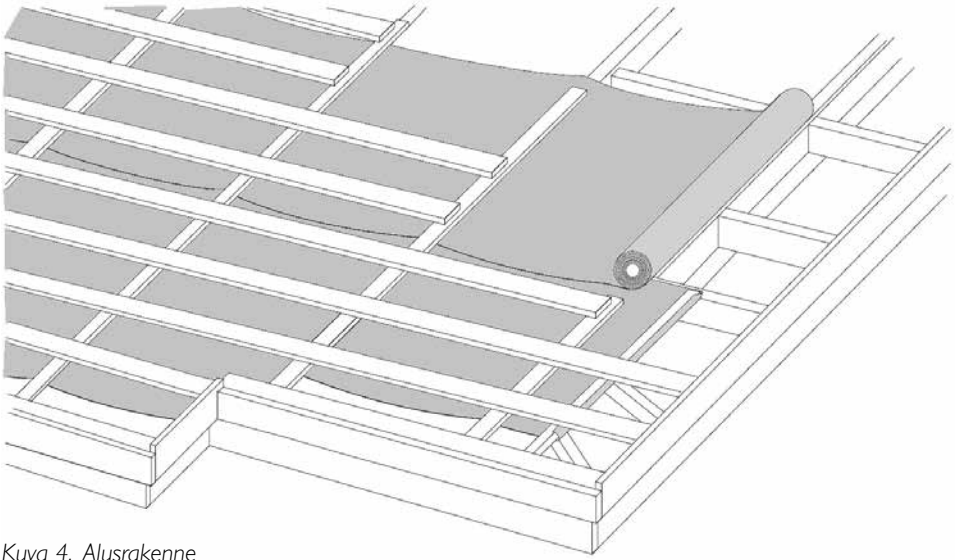
2.2. Levyjen määrä

Levyjen määrä saadaan jakamalla harjan pituus valitun profiilin hyötyleveydellä ja pyöristämällä saatu luku ylöspäin (jos kaksi lapetta, niin kerrotaan kahdella). Viimeisen lappeelle tulevan levyn hyötyleveys = kokonaisleveys. Poimulevyjen (nimellis-) leveydet ovat taulukossa 1.

Aumakatossa ”hukkapalat” voidaan käyttää ristikkäin katon toisella puolella (huom! tällöin vesi-/kapillaariura tulee toiseen reunaan). Laskentapalvelumme laskee levymenekin aumakatolle. Vinoleikkaukset auma- ja jiirikattoihin on tehtävä työmaalla.

2.3. Aluskate ja tuuletusrimoitus

Levyn alla on käytettävä aluskatetta, joka estää kondenssiveden pääsyn rakenteisiin. Asenna aluskate harjan suuntaisesti alaräystäältä alkaen. Kiinnitä aluskate kattotuoleihin nitojalla. Aluskatekaistojen keskinäinen limitys on vähintään 150 mm. Älä pingota aluskatetta tiukalle kattotuolien väliin, vaan jätä n. 20..30 mm notkolleen. Aluskate suositellaan asennettavaksi harjalla kuvan 6 mukaisesti. Jätä aluskate harjalta n. 100 mm vajaaksi, jolloin tuuletusilma pääsee yläpohjasta harjatilaan. Kiinnitä harjalle 4 ruodetta yhteen. (2kpl/lape) ja asenna sopivan levyinen aluskatekaista neljän ylimmän ruodteen päälle. Tämä aluskatekaista ohjaa mahdollisesti harjatilaan päässeeseen sulaveden varsinaisen aluskatteen päälle. Asenna aluskate alaräystäällä niin pitkälle, ettei valua kondenssivesi pääse seinärakenteisiin ja kuitenkin niin, että tuuletusilma pääsee aluskatteen yläpuolelle sekä päätyräystäällä vähintään 200 mm seinän uloimman kohdan ulkopuolelle. Naulaa aluskatteen päälle rimoitus (min. 32 x 50 mm, kuva 4).

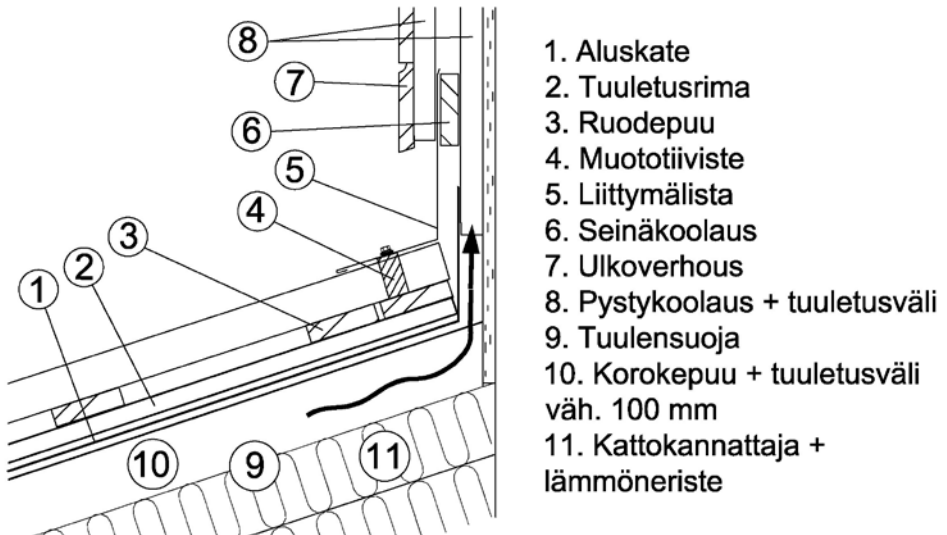


Kuva 4. Alusrakenne

2.4. Tuuletus

2.4.1. Ruoteiden tuuletus

Aluskatteen päälle, kattotuolien kohdalle naulataan korotusrima ja räystäsrakenne tehdään siten, että ilma pääsee räystäältä aluskatteen ja katelevyjen väliin. Harjalla tuuletusilma johdetaan ulos harjan tuuletuskappaleen kautta. Aumakatoissa tuuletusilma johdetaan harjalla ulos harjan tuuletuskappaleen kautta. Pulpettikaton lappeen ja seinän liitoskohta voidaan tehdä esim. kuvan 5 mukaisesti.

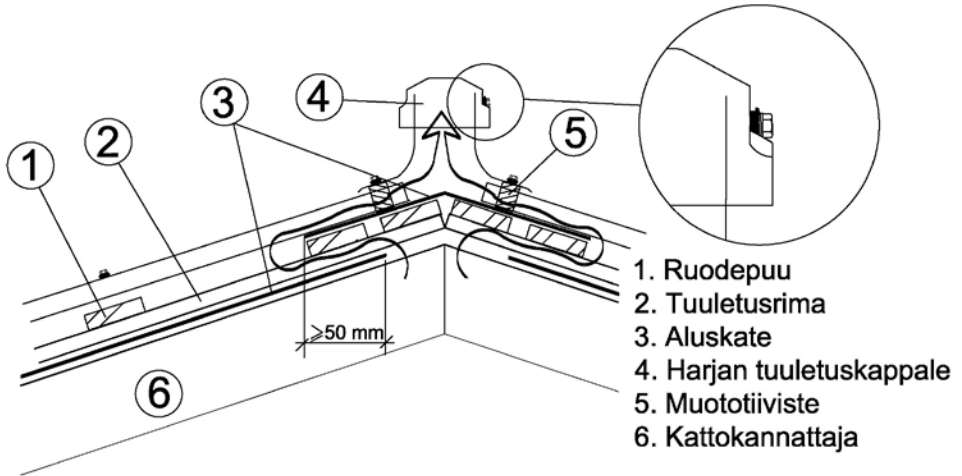


1. Aluskate
2. Tuuletusrima
3. Ruodepuu
4. Muototiiviste
5. Liittymälista
6. Seinäkoolaus
7. Ulkoverhous
8. Pystykoolaus + tuuletusväli
9. Tuulensuoja
10. Korokepuu + tuuletusväli väh. 100 mm
11. Kattokannattaja + lämmöneriste

Kuva 5. Katon ja seinän liitos

2.4.2. Aluskatteen alapuolinen tuuletus

Räystäärakenne tehdään siten, että ilma pääsee esteettä räystäältä aluskatteen ala-tuule-
tustilaan tai -väliin. Sieltä ilma johdetaan ulos päätyseinään asennettavien tuuletussäleik-
köjen kautta. Aumakatoilla ja rivitalojen jokaisen palo-osaston yläpohjan tuuletus voidaan
järjestää kuvan 6 mukaisesti. Aluskatteen alapuolinen vapaa tuuletusväli on oltava koko
katon alueelle vähintään 100 mm.



Kuva 6. Harjan tuuletuskappale

2.5. Ruodelaudoitus

Ruodepaksuus ja -väli riippuvat poimulevyn kantavuudesta, kuormituksesta ja kattokalte-
vuudesta. Ruodelauta on kooltaan vähintään 22 x 100 mm. Poimulevyjen ohjeelliset ruo-
depaksuudet ja -jaot on taulukossa 3. Taulukossa profiilin W-2/1150 kohdalla mitoittavana
tekijänä on itse **poimulevyn kantavuus** ja muilla profiileilla ruoteiden kestävyys.
Mikäli katolle tulee kattoturvatuotteita (esim. kattosilta tai lumieste), on suositeltavaa
käyttää 32 x 100 mm ruoteita tukevan kiinnityksen saavuttamiseksi. Naulaa ruoteet
kattotuoliin 2,8 x 75 mm kuumasinkityillä nautoilla vinoon lyöden (2 naulaa/risteys).
Asenna läpivientien (esim. kattoluukku, tuuletushormi, savupiippu) ylä- ja alapuolelle
tarvittaessa lisäruode ja tue ruoteiden päät tukipuilla (kuva 8). Kun lape tehdään kahdesta
tai useammasta levystä, on liimityskohdan alla oltava ruodelauta.

Profiili	Kattotuolijako	Ruodepuu	Kaltevuus		
			1:3 tai loiv.	1:1,5	1:1
RUODEJAKO (k)					
W-2/1150	900 mm	25x100 mm	300 (*)	400 (*)	600 (*)
	1200 mm	32x100 mm	300 (*)	400 (*)	600 (*)
	1200 mm	50x100 mm	300 (*)	400 (*)	600 (*)

* Mitoittavana tekijänä **poimulevyn** kantavuus

W-1/1064	900 mm	25x100 mm	300 (**)	400 (**)	600 (**)
	900 mm	32x100 mm	400 (**)	600 (**)	900 (**)
W-20	900 mm	38x100 mm	600 (**)	900 (**)	1200 (**)
W-45	1200 mm	38x100 mm	400 (**)	600 (**)	900 (**)
	1200 mm	50x100 mm	750 (**)	900 (**)	1200 (**)

** Mitoittavana tekijänä **ruoteen** kantavuus

Taulukko 3. Ohjeelliset ruodejaot

2.6 Levysten asentaminen

Kulje asennuksen aikana levyjen päällä varoen, koska levy ei kestä suuria pistekuormia! Kuljettaessa poimulevyjen päällä astu aina ruoteen kohdalle, joko poimun pohjalle tai useamman poimun harjalle.

Asennus voidaan tehdä maasta katsoen joko oikealta vasemmalle tai päinvastoin. Vesi-/kapillaariura jää asennuksessa joko oikeaan tai vasempaan reunaan **alimmaiseksi**.

Asenna levyt **alaräystään**, ei päädyn mukaan. Levyn on ulotuttava n. 45 mm räystäään yli. Aloita asennus kiinnittämällä ensimmäinen levy yläreunasta keskeltä yhdellä ruuvilla poimun pohjalta ruoteeseen. Kiinnitä sen jälkeen seuraava levy sivusauman alareunasta edelliseen. Kiinnitä levyt toisiinsa alaräystäältä harjalle edeten n. 500 mm:n välein (300 mm:n välein, jos käytetään tiivistysnauhaa) poimun harjalta 4,8 x 28 mm kateruuveilla. W-1/1064 profiililla limitysruuvina voidaan käyttää 4,8x50 mm kateruuvia.

Kolmen/neljän levyn jälkeen kohdista saatu levykokonaisuus alaräystäalinjan mukaan suoraan. Kohdistamisessa voidaan käyttää apuna esim. linjalankaa tai -lautaa. Kiinnitä levyt ruoteisiin. Jatka asennusta kiinnittämällä levy ensin edelliseen ja sitten ruoteeseen.

Mikäli levyjä on pariton kappalemäärä ja kyseessä kaksilapainen harjakatto, on yksi levy tarkoitettu halkaistavaksi. Aloita tällöin jälkimmäisen lappeen kattaminen halkaistulla levyllä.

Jos katolle tulee Weckman kattotikas, kiinnitä tikaskiinnikkeet vastalappeen rakenteisiin ennen ko. lappeen levyjen kiinnittämistä.

2.7 Levyjen kiinnitys

Poimulevy W-1/1064 kiinnitetään ruoteeseen poimun harjalta, jolloin ruuvikoko on yleensä 4,8 x 50 mm ja poimulevyt W-2/1150, W-20/990 ja W-20R/1100 kiinnitetään ruoteeseen joko poimun pohjalta tai harjalta. Poimun pohjalta kiinnitettäessä ruuvikoko on 4,8 x 28 mm.

Poimulevyt W-45ER/1000 ja W-45JR/900 kiinnitetään ruoteeseen poimun pohjalta ruuvilla 4,8 x 28 mm. Samaa ruuvikokoa käytetään alaräystäällä ja sivuttaislimityksissä sekä listojen kiinnityksessä.

Ruueina käytetään tiivisteellisiä (EPDM-kumi) kateruueja.

Kiinnikejako:

- Alaräystäällä: Enintään 400 mm:n välein ruoteeseen/orteen.
- Sivuttaislimityksessä: Enintään 500 mm:n välein ja tiivistenauhaa käytettäessä enintään 300 mm välein toisiinsa.
- Päätyräystäällä: Enintään 500 mm:n välein ruoteeseen/orteen tai jokaiseen ruoteeseen, mikäli ruodeväli >500 mm.
- Jatkolimityksessä: Enintään 400 mm:n välein poimun pohjasta ruoteeseen/orteen.
- Harjalla /yläräystäällä: Enintään 400 mm:n välein poimun pohjasta ruoteeseen/orteen.
- Katon keskialueet: Tasaisesti jaoteltuna

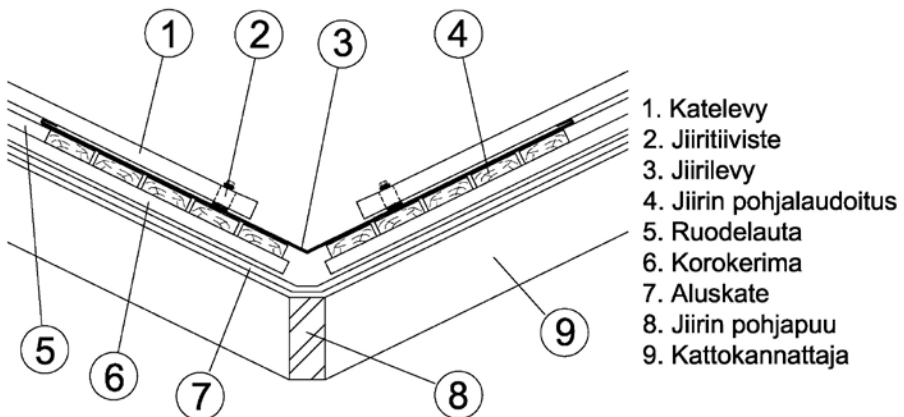
Kokonaisruuvimenekki n. 6 kpl/m².

2.8 Sisäjiiri

Sisäjiirin esimerkki V-mallin jiirilevyä käyttäen on kuvassa 7.

Asenna aluksi täysleveä jiirin suuntainen aluskatekaista jiirin koko matkalle kattokannattajiin kiinni. Asenna tämän jälkeen aluskate koko muun katon alueelle kappaleen 2.3 mukaisesti.

Kiinnitä tuuletusrimat (esim. 32 x 50 mm) koko yläpaarten matkalle alkaen n. 50 mm jiirin pohjalta. Asenna jiirin pohjalaudoitus koko jiirilevyn vaatimalle alueelle ruoteen paksuisella puutavaralla alkaen n. 50 mm jiirin pohjalta. Kiinnitä ruodelaudoitus tuuletusrimojen päälle kateprofiilin määräämän ruodejaon mukaisesti jiirin pohjalaudoitukseen asti.



Kuva 7. Sisäjiiri

Kiinnitä jiirilevy muutamalla ruuvilla alaräystäältä alkaen pohjalaudoitukseen katelevyn alle jäävältä osuudelta. Limitä jiirilevyn saumat vähintään 200 mm ja käytä limityskohdassa, jiirilevyjen välissä ulkokäyttöön soveltuvaa, elastista tiivistysmassaa. Kiinnitä poimulevyt ruoteisiin ja asenna samalla jiiritiiviste poimulevyn ja jiirilevyn väliin. Varmista tiivisteiden paikallaan pysyvyys joko ruuvaamalla kateruuvi tiivisteiden läpi tai käyttämällä tiivistysmassaa. Jiirin vapaa leveys (katelevyjen vaakasuora väli) on n. 200 mm.

2.8.1. Lappeelle päättyvä sisäjiiri

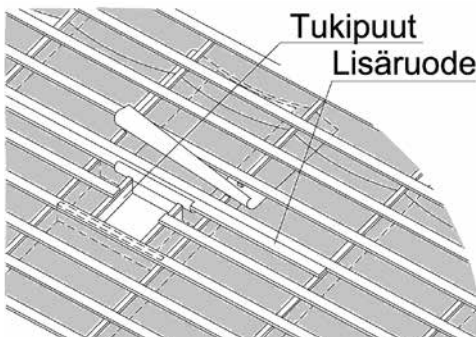
Lappeelle päättyvä sisäjiiri tehdään muilta osin kohdassa 2.8 olevien ohjeiden mukaisesti, mutta asennusjärjestys on seuraava:

1. Asenna räystäälle poimulevy, joka ulottuu lappeen suunnassa vähintään 400 mm jiirin loppukohtaan yläpuolelle.
2. Kiinnitä sivukaton alaräystään mukaiseksi leikattu jiirilevy pohjalaudoitukseen muuttamalla kateruuvilla katelevyn alle jäävältä osuudelta.
3. Asenna harjalle jiirin mukaiseksi leikattu poimulevy. Mikäli poimulevyjen sivuttaissauma osuu lähelle jiirin loppukohtaa, kiinnitä levyt toisiinsa n. 200 mm välein kateruuveilla.

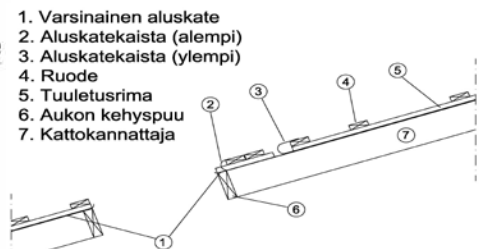
2.9 Läpiviennit.

Suosittellemme kaikkien läpivientien asentamista mahdollisimman lähelle katon harjaa/yläräystästä.

Piippujen ympärille päättyvät ruoteet on tuettava tukipuilla ja asennettava mahdolliset lisäruoteet (kuva 8). Kaikki liitoskohdat on tiivistettävä huolellisesti.

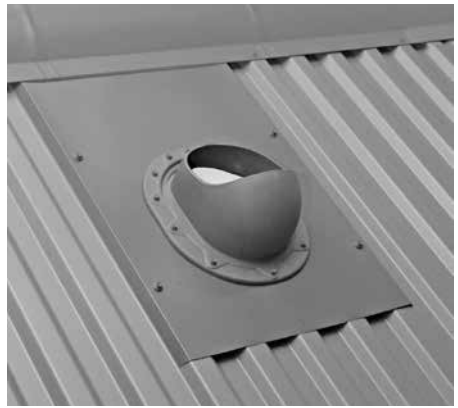


Kuva 8. Sivuleikkaus



Kuva 9. Läpivientiaukkojen rakenteet

Läpivientielementtien (huippumuri, viemärin tuuletusputki, ilmastointiputki, antennin läpivienti) mukaan kuuluu aluskatteen tiivistyslaippa, EPDM-kumitiiviste-laippa sekä juurilevy (yksityiskohtaiset asennusohjeet tuotepakkauksissa). Poimulevyjen läpivientinä suositellaan käytettäväksi Elegantti läpivienttiä, joka kiinnitetään sileän, reunoistaan kantatun pohjalevyn päälle (kuva 10). Esim. IV-putket ja -koneet on tuettava katon runkorakenteisiin, eikä läpivientielementtiin. Suuret lumikuormat on poistettava läpivientien yläpuolelta. Jos läpivientien etäisyys harjalta on yli metrin, suositellaan niiden yläpuolelle asennettavaksi lumieste.

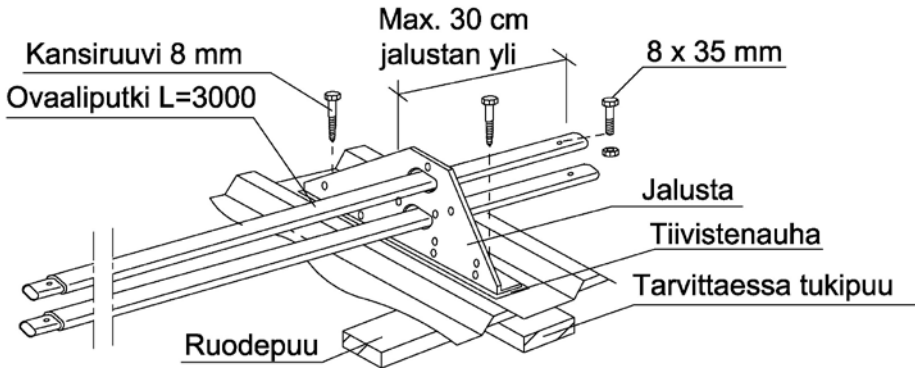


Kuva 10. Läpivienti ja pohjalevy

2.10 Lumieste

Lumiesteet suositellaan asennettavaksi koko kattolapteen leveydelle. Mikäli tämä ei ole mahdollista, niin ainakin niille räystäälle, joiden lähellä tai alla kuljetaan tai on suojeltavia istutuksia. Tällöin lumiesteissä tulee käyttää normaalia tiheämpää kiinnikeväliä, erityisesti lumisteen päissä. Putkilumieste asennetaan lappeelle kohtaan, jossa kasaantuva lumikuorma muodostuu kantavan seinän kohdalle. Kiinnitä lumisteen jalustojen kohdalle, ruoteiden alle ennen katelevyjen asennusta lappeen suuntaiset tukipuut esim. 32 x 100 mm vastaavat. Kiinnitä lumisteen jalustat (4 kpl/srj.) katelevyn poimun pohjalle (Asenna tiivistenauha 3 x 30 jalustan ja katelevyn väliin) 8 mm kuumasinkityillä kansiruu-veilla tai (mikäli mahdollista) pultilla ja mutterilla.

Työnä ovaaliputket (2 kpl/srj.) paikoilleen ja kiinnitä niiden päissä oleviin reikiin 8 x 35 mm pultit estämään putkien sivusuuntaisen irtoamisen (kuva 11).



Kuva 11. Lumieste

Huom! Suosittelemme lumen tyhjentämistä katolta, mikäli kertynyt lumikuorma ylittää katon kantavuuden mitoitusarvot (lisätietoa Suomen ympäristöministeriön verkkosivuilta www.ymparisto.fi).

Pitkillä lappeilla lumiesteitä tulee joissakin tapauksissa asentaa useampia rivejä lappeen mitalle. Taulukosta 4 selviää suurin sallittu lapepituus eri lumikuormilla, kun katolla on yksi lumiesterivi.

Taulukon 4 esimerkin mukaan 6,8 m lappeelle riittää yksi lumiesterivi.

Katon kaltevuus			Peruslumikuorma kN/m ² (~100 kg/m ²)							
asteina	suhdelukuna	kuvana	1	1,5	2	2,5	3	3,5	4,5	5,5
6°	~1:10		60 m	40 m	30 m	24 m	20 m	17 m	13 m	11 m
10°	~1:5		37 m	24 m	18 m	15 m	12 m	10 m	8,1 m	6,6 m
14°	1:4		27 m	18 m	13 m	11 m	8,9 m	7,6 m	5,9 m	4,8 m
18°	1:3		21 m	14 m	11 m	8,5 m	7,1 m	6,1 m	4,7 m	3,9 m
23°	~1:2,5		17 m	12 m	8,7 m	7,0 m	5,8 m	5,0 m	3,9 m	3,2 m
27°	1:2		15 m	10 m	7,7 m	6,2 m	5,2 m	4,4 m	3,4 m	2,8 m
33°	1:1,5		14 m	9,1 m	6,8 m	5,5 m	4,6 m	3,9 m	3 m	2,5 m
38°			13 m	8,6 m	6,4 m	5,2 m	4,3 m	3,7 m	2,9 m	2,3 m
42°			13 m	8,4 m	6,3 m	5,0 m	4,2 m	3,6 m	2,8 m	2,3 m
45°	1:1		13 m	8,3 m	6,3 m	5,0 m	4,2 m	3,6 m	2,8 m	2,3 m
50°			13 m	8,5 m	6,3 m	5,1 m	4,2 m	3,6 m	2,8 m	2,3 m
55°			13 m	8,9 m	6,7 m	5,3 m	4,4 m	3,8 m	3,0 m	2,4 m
60°			14 m	9,6 m	7,2 m	5,8 m	4,8 m	4,1 m	3,2 m	2,6 m

Taulukko 4. Lappeen enimmäispituus (m) yhdellä lumiesterivillä.

2.11. Tiivistäminen

Poimulevyjen vähimmäiskaltevuus on 1:7 (kuva 12). Tehdas ei vastaa loivempien poimulevykattojen toimivuudesta. Mikäli kuitenkin halutaan asentaa Weckman-poimulevyt katolle, jonka kaltevuus on <1:7 suositellaan sivuttaislimityksen tiivistämistä esim. tiivistysnauhalla. Jatkolimitys (min. 200 mm) tiivistetään 3 x 10 mm liimatiivistysnauhalla.

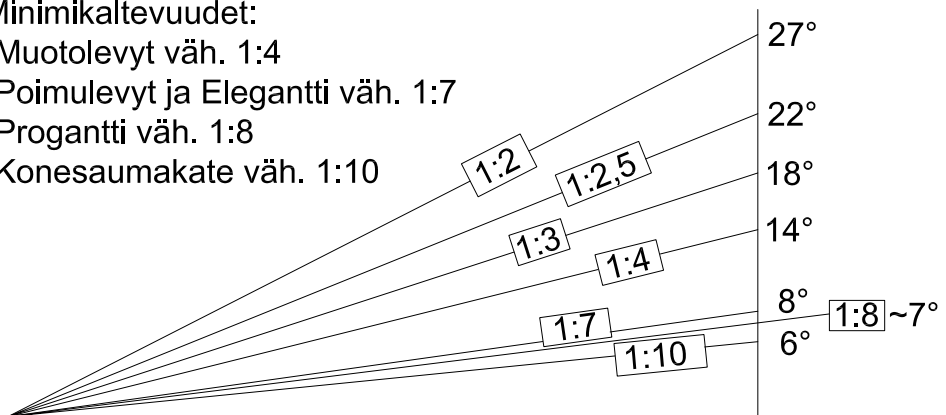
Minimikaltevuudet:

Muotolevyt väh. 1:4

Poimulevyt ja Elegantti väh. 1:7

Progantti väh. 1:8

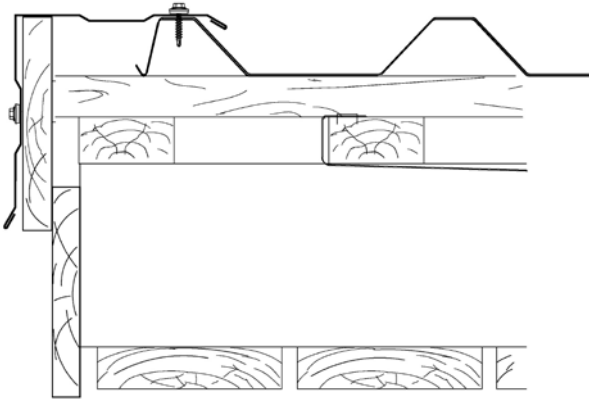
Konesaumakate väh. 1:10



Kuva 12. Vähimmäiskaltevuudet

2.12. Päättylista

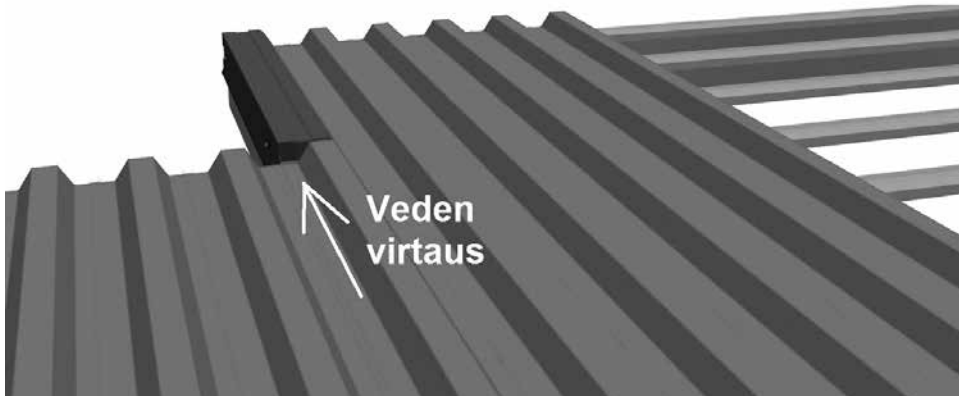
Kiinnitä päättylista sivusta päätylautaan ja katelevyyn poimun harjalta kateruuveilla (kuva 13). Kiinnikeväli enintään 800 mm. Listojen limitys on n. 100 mm.



Kuva 13. Päättylistan kiinnitys

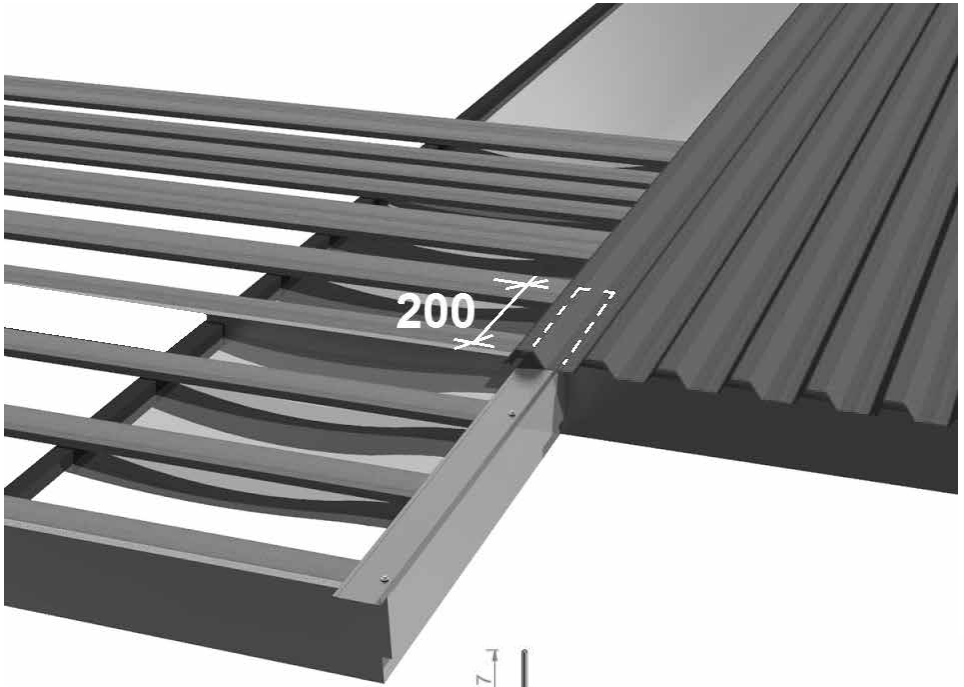
2.13. Aluslista

Alaräystäällä, lippojen kohdilla on mahdollista, että vesi pyrkii valumaan päättylistan alle ja kastelemaan päätylaudan ja räystään aluslaudat ja -rakenteet (kuva 14).



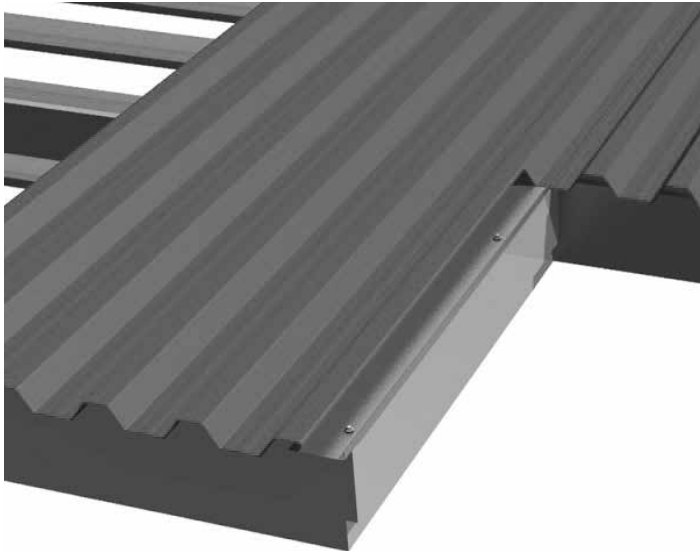
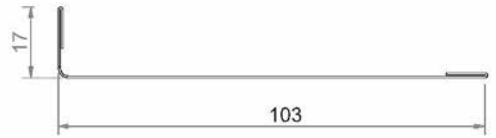
Kuva 14. Räystäslippa

Tällaisissa tapauksissa käytetään päättylistan alla aluslistaa, joka ohjaa sadeveden räystäskouruun. Tässä rakenteessa on huomioitava, että päätyotsalaudan yläreuna jää ruoteen tasolle. Aluslistan (kuva 16) pituus on 2 m ja se asennetaan päätyotsalaudan kanssa samaan tasoon ja alaräystäällä n. 20 mm otsalaudan yli. Peräkkäiset aluslistat limitetään pituussuunnassa n. 100 mm. Yläreunasta lista lyhennetään ja sen pystytaite leikataan tarvittaessa pois siten, että tasainen pohja ulottuu n. 200 mm ylemmän katelevyn alle. Kiinnitys tiivisteellisillä kateruuveilla joka toiseen ruoteeseen (kuva 15).



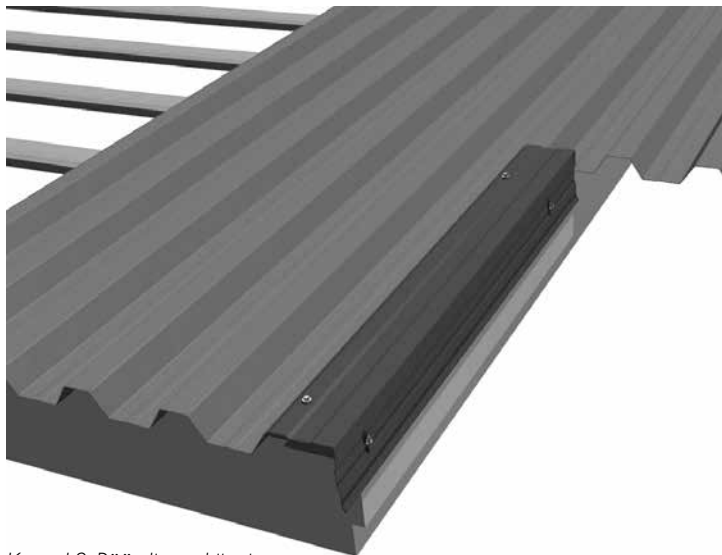
Kuva 15. Aluslistan asennus

Kuva 16. Aluslistan mitat



Kuva 17. Päätyräystääs ennen päätylistan kiinnitystä

Päätylista tulee tiiviisti aluslistaan kiinni ja se kiinnitetään kateruuveilla päätylataan n. 500 mm:n välein päätylataan sekä listan päältä n. 800 mm:n välein katelevyyn (kuva 18).



Kuva 18. Päätylistan kiinnitys

2.14. Harjalista

Kiinnitä 2...5 harjalistaa 4,8 x 28 mm kateruuveilla alareunastaan toisiinsa ja kohdista kokonaisuus harjan suuntaiseksi. Sileillä harjalistoilla limitys on vähintään 100 mm. Asenna harjatiiviste harjalistan ja katteen väliin ja kiinnitä harjalistat kateruuveilla tiivisten läpi katelevyn poimun harjalta n. 400 mm välein. Mikäli sivukatkon harja ”törmää” lappeeseen, leikataan harjalistan pää lappeen mukaiseksi ja asennetaan se mahdollisimman pitkälle päälappeen katelevyjen alle.

2.15. Liittymälista

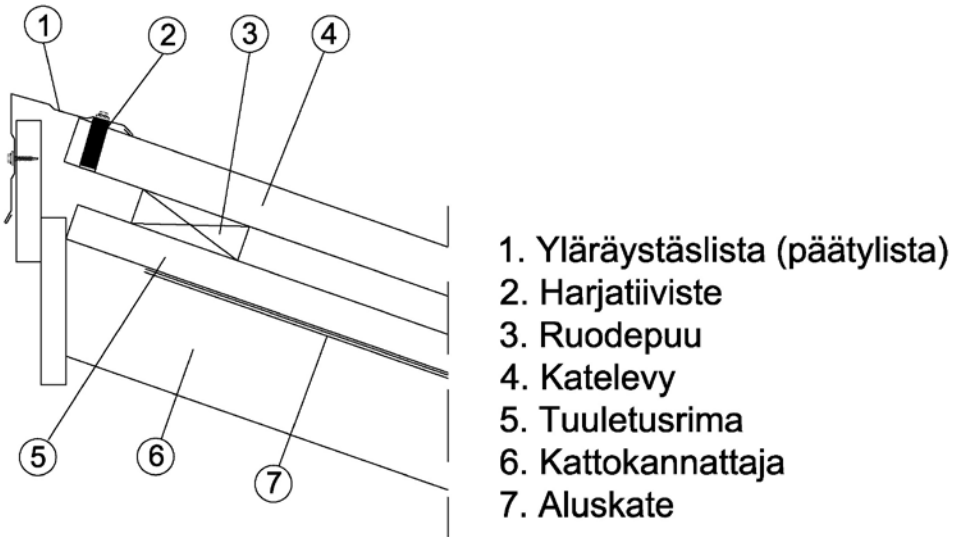
Taivuta katon poikittaisessa rintataitteessa käytettävä liittymälista katon kaltevuuteen sopivaksi ja kiinnitä se kateruuveilla enintään 400 mm:n välein poimun harjalta katelevyyn. Asenna kiinnityksen yhteydessä muototiiviste liittymälistan ja katelevyn väliin. Jätä yläreuna seinäpinnoitteen alle (kiviseinissä kiinnitä yläreuna seinään leikattuun uraan ja tiivistä ura tiivistemassalla). Varmista katto- ja seinärakenteiden tuulettuvuus (kuva 5). Kiinnitä katon pitkittäisissä rintataitteissa liittymälista enintään 400 mm:n välein katelevyyn. Limitä liittymälistoja vähintään 100 mm ja käytä tiivistykseen tiivistemassaa.

2.16. Räystäslista

Räystäslistaa käytetään alaräystäällä vedenohjaamiseen vesikouruun ja estämään otsalautojen kastuminen. Kiinnitä lista alimpaan ruoteeseen litteäkantaisilla sinkityillä nautoilla ennen katelevyjen kiinnitystä. Listojen keskinäinen limitys on n. 50 mm. Räystäslistan ja katelevyn välissä voidaan käyttää muototiivistettä estämään esim. linnuista aiheutuvat haitat (lue myös kappale 2.4).

2.17. Yläräystäs

Pulpettikattojen yläreunassa voidaan käyttää vakio päätylistaa, joka taivutetaan katon kaltevuuteen sopivaksi. Aseta profilitiivisteet katelevyn yläreunaan ja kiinnitä lista katelevyn jokaisen poimun harjalta ja päätylataan n. 1 m:n välein tiivisteellisillä kateruuveilla. Listojen keskinäinen limitys on n. 100 mm. (Kuva 19).



Kuva 19. Yläräystäs

3. Pinnoitettujen levyjen huolto

Tarkista pinnoitteet vuosittain, mieluiten keväällä (taulukko 5). Poista katolle jääneet irtorokat, tarvittaessa pese katto miedosti alkalisella pesuaineella. Mikäli pinnoite on vahingoittunut tai se on irronnut, poista kaikki irronnut ja irtoamassa oleva pinnoite. Poista korjattavassa kohdassa oleva ruoste, lika ja muut epäpuhtaudet kevyellä teräsharjauksella tai kaapimalla. Käytä vaurioalueen korjaus-maalaukseen teräsvalmistajien ja maalitehtaiden yhteistyönä kehittämiä maaleja. Niistä saa lisätietoja johtavilta maalivalmistajilta.

TERÄSKATTEEN VUOTUINEN KATSASTUS

TARKASTA

1. Maalin kunto, liituuntuminen, mahdolliset pinnan värinmuutokset tai säröilyt varsinkin liimityskohtissa
2. Vesikourujen puhtaus. Tukkeumat edistävät korroosiota ja saattavat aiheuttaa veden pääsyn rakenteisiin
3. Katelevyjen puhtaus. Esim. lehti- ja neulaskasaantumet edistävät korroosiota, koska levyn pinta on pysyvästi kostea.
4. Värikerroksen mahdolliset vauriot, naarmut ja mahdolliset painanteet
5. Onko katolla irrallisia kiinnikkeitä tai kiinnikkeen osia, esim. niitin karoja tai poralastuja, jotka aiheuttavat korroosiota
6. Onko katolla virheellisiä tai virheellisesti asennettuja kiinnikkeitä, jotka voivat olla syynä vuotoihin.
7. Esiintyykö katelevyissä reuna-korroosiota levyreunojen leikkauspinnissa.

TOIMENPIDE

- Arvioi tilanne ja päätä onko pesu, puhdistus, reunakorroosion käsittely, parannus- tai uudelleenmaalaus välttämätön.
- Puhdista kourut roskista ja neulasista, jotka sitovat kosteutta ja mahdollisia syövyttäviä aineita.
- Puhdista katelevyt epäpuhtauksista pehmeällä harjalla tai vesipesulla harjalta räystäälle. Voit käyttää myös laimeita pesuliukuksia.
- Valitse korjaus- tai uudelleenmaalaus taikka levyjen vaihto vaurioiden laadun ja laajuuden mukaan.
- Poista vieraat metalliesineet ja -lastut ja käsittele mahdolliset naarmut paikakamaalilla.
- Vaihda virheelliset kiinnikkeet. Mikäli kierre on vaurioitunut tai ruuvi ei kiristy oikealla tavalla vaihda paksumpaan kiinnikkeeseen.
- Poista irtonainen maali ja irtoruoste ja käsittele korroosikohta ensin pohja- ja lopuksi korjausmaalilla.

Taulukko 5. Katon vuotuinen tarkistus.

4. Perusohjeet Weckman-katteen asentamiseksi vanhalle katolle

Saneerauskohteissa on huomioitava seuraavat asiat:

Jos vanhassa katossa on ollut tuuletuksen ja kosteuden tiivistymisen kanssa pahoja ongelmia, on suositeltavaa poistaa vanha kate ja rakentaa uusi kate alusrakenteineen. (Esim. muotolevyillä ohjeet alk. kappale 2.3). Lisäksi kannattaa varmistaa kunnan rakennusvalvonnasta, vaatii-ko katon muutostyöt luvan (mm. katon materiaalin ja värin vaihto). Mikäli vanha asbestikate puretaan, on työ teetettävä ammattilaisilla.

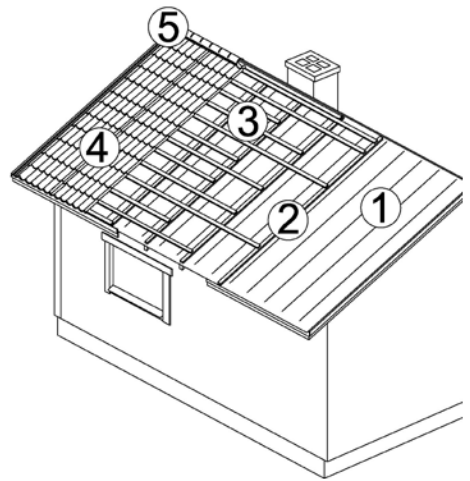
Vanha kate voidaan jättää uuden katon alle seuraavin edellytyksin:

- Riittävä tuuletus järjestetään sekä alaräystäälle että harjalle. Usein joudutaan avaamaan vanhan katteen harja auki sekä rakentamaan alaräystäs siten, että sinne jää vähintään 20 mm tuuletusväli koko matkalle. Tuuletus on oltava toimiva myös piippujen ym. läpivientien kohdalla. Mikäli tasakatto muutetaan harjakatoksi, on vanha bitumikate poistettava ja rakennettava uusi kate ohjeen mukaisesti (alk. kappale 2.3). Lisäksi on tarkistettava vanhan katteen alapuoliset puurakenteet. Mikäli ne ovat huonokuntoiset, on varmempi purkaa vanha kate ruoteineen pois ja tehdä uusi katto aluskatteineen, rimoineen ja ruoteineen.

Vanhalle profiilipeltikatolle

1. Jätä vanha profiilipeltikate paikalleen
2. Naulaa profiilin korkuiset (min. 32 mm) pystyrimat kattotuolien kohdalle
3. Asenna uudet ruodelaudat katelevyn vaatimalla jaolla
4. Kiinnitä uudet katelevyt ruodelautoihin
5. Kiinnitä tiivisteet ja listat

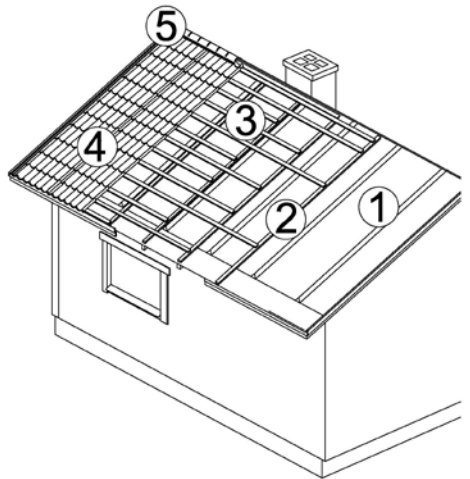
Kuva 42. Vanhan profiilipeltikaton saneeraus.



Vanhalle kolmiorimakatolle

1. Jätä vanha kolmiorimakate paikalleen
2. Naulaa vähintään kolmioriman korkuiset pystyrimat kattotuolien kohdalle
3. Asenna uudet ruodelaudat katelevyn vaatimalla jaolla
4. Kiinnitä uudet katelevyt ruodelautoihin
5. Kiinnitä tiivisteet ja listat

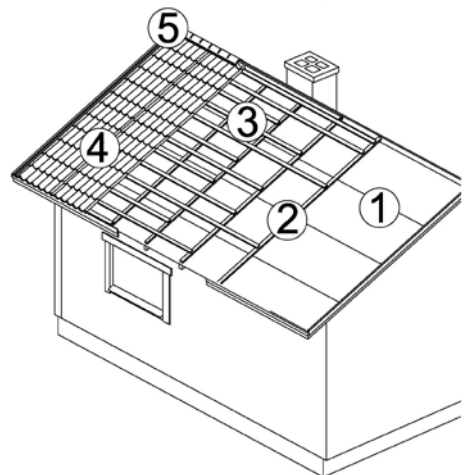
Kuva 43. Vanhan kolmiorimakaton saneeraus.



Vanhalle sileälle huopakatolle

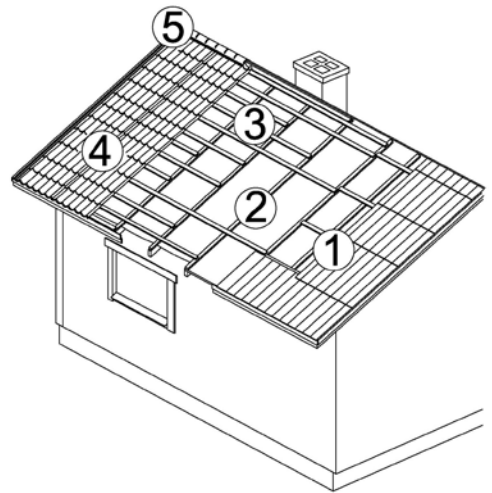
1. Jätä vanha huopakate paikalleen
2. Naulaa pystyrimat (min. 32 x 50 mm) kattotuolien kohdalle
3. Asenna uudet ruodelaudat katelevyn vaatimalla jaolla
4. Kiinnitä uudet katelevyt ruodelautoihin
5. Kiinnitä tiivisteet ja listat

Kuva 44. Vanhan sileän huopakaton saneeraus.



Vanhalle asbestilevykatolle

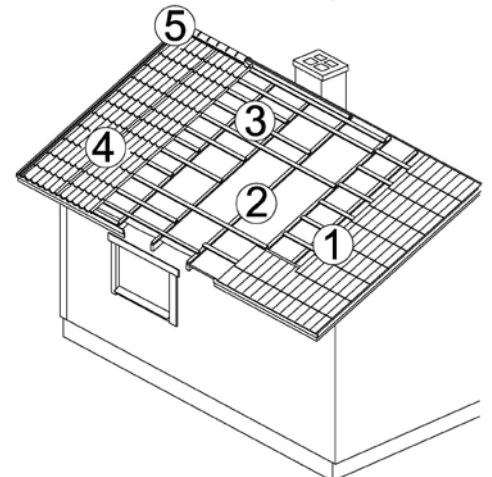
1. Purata vanha kate ruoteineen viranomaisen hyväksymällä asbestipurkuyrityksellä ja asenna aluskate, mikäli sitä ei entuudestaan ole
2. Naulaa pystyrimat (min. 32 x 50 mm) kattotuolien kohdalle
3. Asenna uudet ruodelaudat katelevyn vaatimalla jaolla
4. Kiinnitä uudet katelevyt ruodelautoihin
5. Kiinnitä tiivisteet ja listat



Kuva 45. Vanhan asbestilevykaton saneeraus.

Vanhalle tiilikatolle

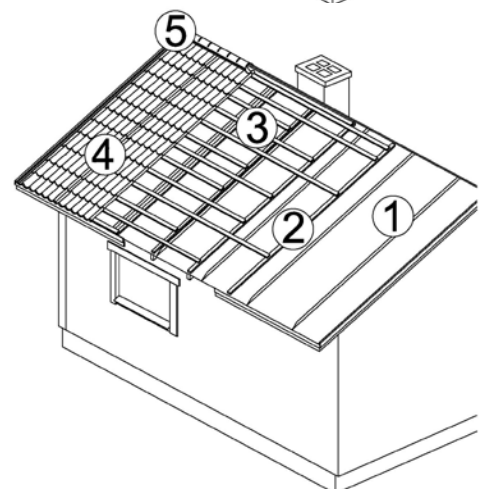
1. Pura vanha kate ruoteineen ja asenna aluskate, mikäli sitä ei entuudestaan ole
2. Naulaa pystyrimat (min. 32 x 50 mm) kattotuolien kohdalle
3. Asenna uudet ruodelaudat katelevyn vaatimalla jaolla
4. Kiinnitä uudet katelevyt ruodelautoihin
5. Kiinnitä tiivisteet ja listat



Kuva 46. Vanhan tiilikaton saneeraus.

Vanhalle saumatulle peltikatolle

1. Jätä vanha kate paikalleen
2. Naulaa vähintään saumojen korkuiset pystyrimat (min. 32 mm) kattotuolien kohdalle
3. Asenna uudet ruodelaudat katelevyn vaatimalla jaolla
4. Kiinnitä uudet katelevyt ruodelautoihin
5. Kiinnitä tiivisteet ja listat



Kuva 47. Vanhan saumakaton saneeraus.

Sääät vaihtuu Weckman kestää

yli **50** vuotta

WECKMAN

suomalaista työtä

Pidätämme oikeuden muutoksiin

WECKMAN

Weckman Steel Oy

Härkäläntie 72
19110 VIERUMÄKI
Puh. (03) 888 70
Fax (03) 718 7839

Muovikatu 12
74120 IISALMI
Puh. (03) 888 70
Fax (017) 814 493



ISO 9001

www.weckmansteel.fi
levymyynti@weckmansteel.fi